



## راهنمای هیتر برقی مدل Moderna V60E-V80E

لطفا قبل از نصب هیتر برقی دستور العمل نصب را مطالعه و سپس اقدام به نصب نمایید. جهت برآورده کردن حداقل فضای مورد نیاز جانمایی هیتر برقی هارویا فواصل ایمنی طبق جداول زیر در نظر گرفته شود. رعایت فواصل ایمنی به جهت نصب هیتر برقی بسیار لازم و ضروری است چنانچه عدم رعایت این فواصل موجب می شود ریسک آتش سوزی در اتاق سونا بالا رود.

**توجه ! در هر اتاق سونا فقط و فقط یک دستگاه هیتر برقی می توان نصب کرد.**

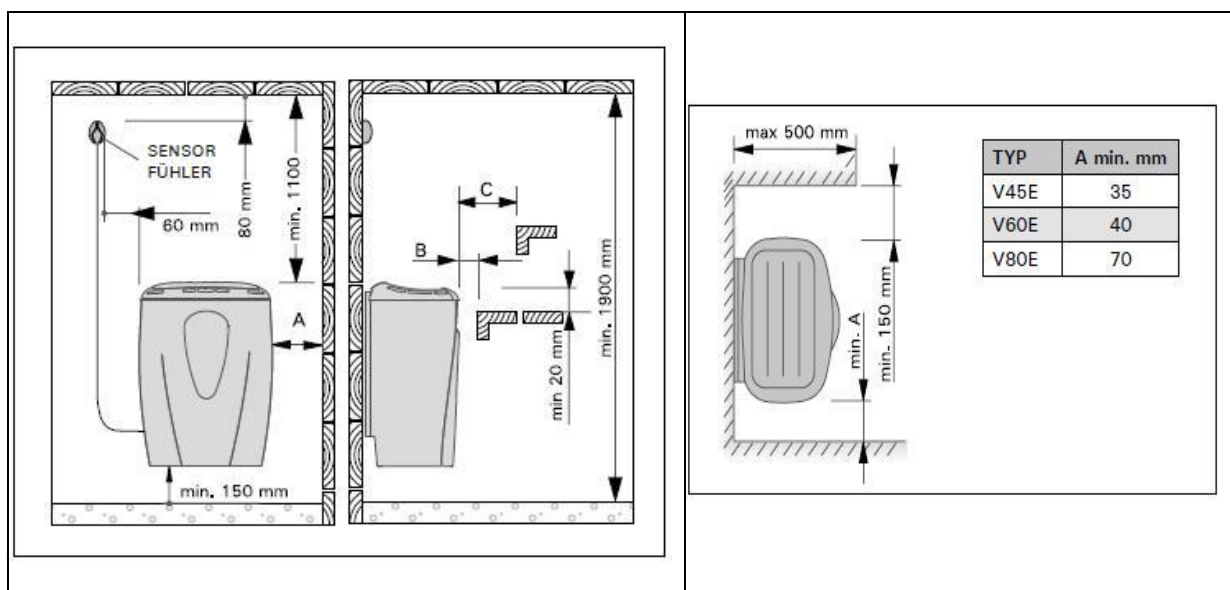
فواصل مربوط به جانمایی نصب هیتر (شکل ۱)			
مدل هیتر	A(mm)	B(mm)	C(mm)
<b>Moderna V60E</b>	۴۰	۳۰	۵۰
<b>Moderna V80E</b>	۷۰	۳۰	۶۰

**A:** حداقل فاصله از راست دستگاه تا دیوار

**B:** حداقل فاصله آزاد جلوی دستگاه

**C:** حداقل فاصله از بالای دستگاه تا سطح جلوی دستگاه (در صورت وجود)

اندازه به میلی متر	پارامترهای مشترک (شکل ۱)
۱۹۰۰	حداقل ارتفاع اتاق سونا کف تا سقف
۱۵۰	حداقل فاصله زیر دستگاه تا کف تمام شده
۱۱۰۰	حداقل فاصله بالای دستگاه تا سقف
۵۰۰	حداکثر عمق فرورفتگی دستگاه در دیوار

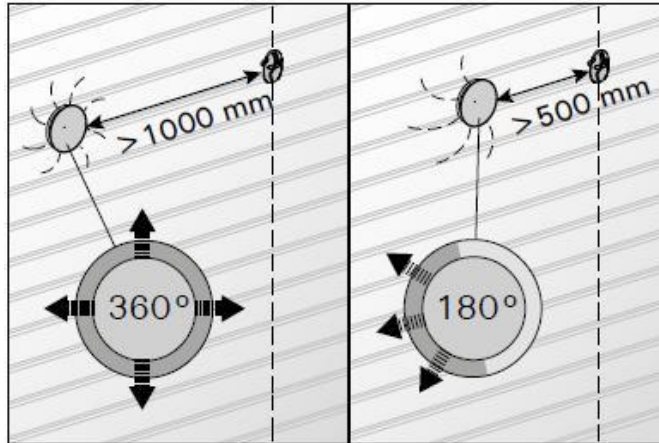


شکل ۱: فواصل ایمنی جهت نصب دستگاه و سنسور آن

## نصب سنسور مربوط به این مدلها:

جهت نصب سنسور هیتر رعایت نکات زیر الزامی است:

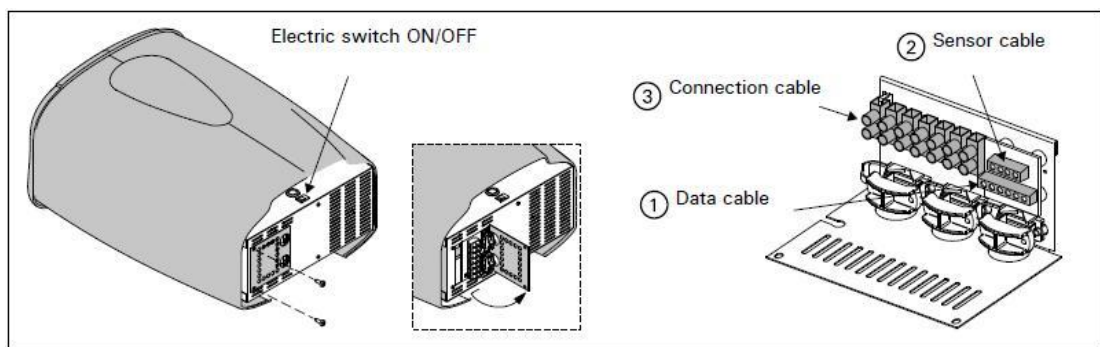
۱. فاصله عمودی سنسور تا سقف ۸۰ میلی متر باشد. (شکل ۱)
۲. فاصله افقی سنسور تا دستگاه ۶۰ میلی متر باشد. (شکل ۱)
۳. اگر دریچه ورودی هوا بصورت کامل (۳۶۰ درجه) باشد حداقل فاصله افقی سنسور تا دریچه باید یک متر باشد. (شکل ۲)
۴. اگر دریچه ورودی هوا بصورت نیمه (۱۸۰ درجه) باشد حداقل فاصله افقی سنسور تا دریچه باید نیم متر باشد. (شکل ۲)



شکل ۲: موقعیت دریچه ورودی هوا و سنسور

## متصل کردن کابل اتصال برق به دستگاه:

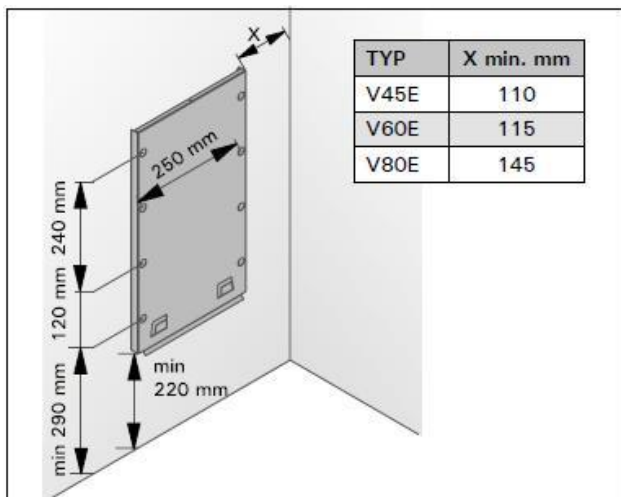
جهت اتصال کابل برق به هیتر در انتهای دستگاه مانند شکل ۳ دو پیچ وجود دارد که با باز کردن آن درب جعبه اتصال باز می شود. محل اتصال کابل برق کانکشن شماره ۳ می باشد و برای اتصال سنسور به دستگاه از کانکشن شماره ۲ استفاده می کنیم. کانکشن شماره ۱ هم مربوط به کابل دیتای کنترل پنل دستگاه می باشد.



شکل ۳

## نصب پنل نگهدارنده دستگاه به دیوار:

۱. پنل نگهدارنده هیتر به همراه آن و به آن نصب می باشد. ابتدا پنل را از دستگاه جدا می کنیم.
۲. پنل نگهدارنده را با توجه به اندازه های موجود در شکل ۴ و با توجه به جانمایی هیتر بوسیله پیچ به دیوار نصب میکنیم. توجه شود که هیتر حتما باید محکم به دیوار نصب شود.



شکل ۴: جانمایی پنل نگهدارنده

۳. سپس هیتر را بلند کرده و آن را بر روی پنل طوری جا میزیم که قلابهای پایین پنل به لبه پایین هیتر چفت شود بعد

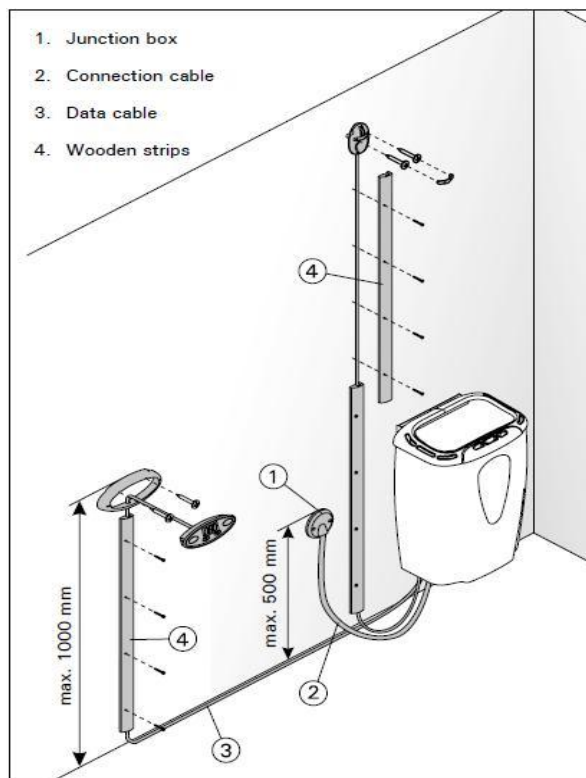
از آن بالای بدنه دستگاه را با وارد کردن فشار به پنل چفت می کنیم.

۴. در انتها لبه های هیتر توسط پیچ به پنل محکم شوند.

#### اتصالات الکتریکی:

- هیتر حتما باید توسط شخص با صلاحیت در زمینه برقی راه اندازی شود.
  - مقطع سیم های متصل به هیتر جهت کنترل پنل و سنسور با مقطع سیم ورودی به هیتر باید برابر باشد.
  - جعبه اتصال هیتر باید به یک پریز برق (اتصال نیمه ثابت) که بر روی دیوار اتاق سونا قرار دارد متصل گردد.
  - پریز برق نباید در معرض پاشش آب باشد و حداکثر ارتفاعش از کف از ۵۰۰ میلی متر بیشتر نباشد. (شکل ۵)
  - کابل اتصال از نوع پلاستیکی نوع H07RN-F یا معادل آن باشد.
- توجه! بدلیل حرارت بالا استفاده از کابل روکش شده با PVC برای کابل اتصال هیتر ممنوع می باشد.

شکل ۵	
۱	پریز برق (جعبه اتصال نیمه ثابت)
۲	کابل اتصال برق
۳	کابل دیتا کنترل پنل
۴	محافظ چوبی کابلها



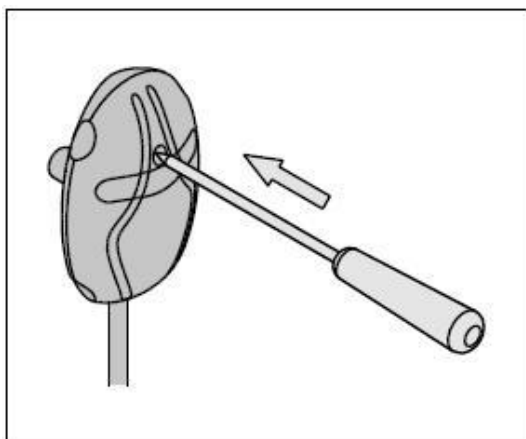
شکل ۵

- اگر کابل های اتصال بالاتر از یک متر از کف سونا قرار داشته باشد باید توانایی تحمل حداقل  $170^{\circ}\text{C}$  را داشته باشد. مثل کابل SSJ
- تجهیزات الکتریکی نصب شده بالاتر از یک متر از کف سونا باید تایید کارایی در دمای  $125^{\circ}\text{C}$  را داشته باشند. مثل ( Marking T125)
- علاوه کانکتورهای ورودی باید بوسیله کانکتور (P) تجهیز شود تا امکان کنترل الکتریکی گرمایش را فراهم کند.
- کابل کنترل الکتریکی گرمایش بصورت مستقیم و یک تکه به جعبه اتصال آورده شود.
- هنگام بازدید نهایی بعد از نصب تجهیزات الکتریکی می توان نشتی را مشاهده کرد. علت این است که عایق قطعات حرارتی رطوبت هوا را به صورت شبنم جذب می کنند که در این حالت باید رطوبت موجود باید پاک شود.

#### نصب سنسور حرارتی:

ابتدا سنسور را طبق شکل ۱ به دیوار نصب میکنیم. کابل سنسور را به محل مربوط آن در هتیر رنگ به رنگ نصب می کنیم. عدم رعایت مناسب فاصله از دریچه هوا طبق شکل ۲ باعث خنک شدن سنسور و باعث دریافت غلط درج حرارت شده که موجب کارکرد بیشتر دستگاه می شود و نهایتا منجر به اورهیت (برافروختگی) هیتر می شود.

#### Rest کردن محافظ دستگاه در برابر OverHeat:



محفظه سنسور شامل ترموستات حرارتی و محافظ اورهیت می باشد. اگر دمای ترموستات بالا رود محافظ اورهیت برق دستگاه را قطع می کند که در این صورت باید طبق شکل روبرو محافظ اورهیت را ریست کرد. توجه! قبل از ریست کردن حتما علت اورهیت مشخص شود و بعد از آن ریست شود.

## نصب کنترل پنل دیجیتال:



کنترل پنل دارای ولتاژ پایین و ضد آب می باشد و می تواند بصورت کاملاً آزاد نصب شود. اگر پنل در اتاق سونا نصب گردد باید حداقل فاصله ایمنی از هیتر و حداکثر ارتفاع رعایت شود. طبق شکل ۵ کنترل پنل را می توان در اتاق رختکن و یا اتاق دوش نصب کرد. به همراه دستگاه محافظ های چوبی جهت پوشش کابل دیتای کنترل پنل قرار دارد.

- ابتدا پنل نگهدارنده بوسیله پیچ به محل نصب مناسب محکم می شود. کابل دیتای کنترل پنل از سوراخ تعبیه شده پنل نگهدارنده رد شود.
- سپس کنترل پنل بوسیله گیره هایی که در کنار پنل نگهدارنده قرار دارد سر جای خود محکم می شود.
- در صورت نیاز کابل دیتا توسط چوب های محافظ پوشانده می شود.
- اگر انتهای کابل دیتا به کانکشن مربوطه متصل نیست آنرا متصل میکنیم.

## مواردی مهم در مورد قرار دادن سنگها بر روی هیتر:

- چیدمان مرتب سنگها تاثیر زیادی در ایمنی حمام سونا و ظرفیت حرارتی هیتر دارد.
- فقط از سنگهای گوشه دار استفاده شود.
- قبل از قرار دادن سنگها در هیتر گردو غبار آن شسته شود.
- این سنگها مانع تابش حرارتی مستقیم المنتها به اطراف می شود. بخصوص در گوشه ها که المنتها به توری نزدیک می باشند.
- با فاصله جادادن سنگها در وسط هیتر باعث ایجاد جریان بهتر هوا در میانه هیتر که منجر به گرمایش بهتر اتاق سونا می شود.
- سنگها به هیچ عنوان بر روی هیتر پرت نشوند.
- هیچگاه سنگها در بین المنتها اهرم نشوند و سنگها طوری چیده شوند که المنتها بصورت صاف و عمود باشند.
- هیچگاه یک توده بزرگ از سنگ ها را بر بالای هیتر جمع نکنید.
- شیء یا وسیله ای در نزدیک هیتر یا فضای بین سنگها نباید باشد تا جریان هوا بتواند گردش داشته باشد.
- بدون پوشش ماندن المنتهای حرارتی می تواند مواد قابل احتراق را به مخاطره بیندازد حتی اگر خارج از فاصله ایمنی باشد.

## نکاتی در مورد پاشیدن آب بر روی سنگهای گرم:

- هنگامیکه دمای اتاق سونا بالا می رود هوای اتاق خشک می شود و پاشیدن آب روی سنگهای هیتر الزامی است تا رطوبت هوا به مقدار مناسبی برسد. تنظیم میزان رطوبت و حرارت تجربی و متناسب با خواست استفاده کننده باید باشد. و می توان بصورت دستی این میزان را توسط پاشیدن آب از جلو هیتر و یا بصورت مستقیم از بالای سنگها انجام شود.
- نکته مهم: حداکثر مقدار آب برای پاشیدن ۰/۲ لیتر می باشد. در صورتی که بیش از اندازه بر روی سنگها آب ریخته شود قسمتی از آن بخار خواهد شد و مابقی بصورت آب جوش به اطراف غلیان خواهد کرد.



هنگامیکه کسی کنار هیتر است هیچگاه آب روی هیتر نریزد زیرا بخار داغ پوست آنها را خواهد سوزاند. و استفاده از آب کلردار و یا آب دریا جهت کم کردن حرارت هیتر برقی ممنوع می باشد.