



راهنمای هیتر برقی مدل Sound M60-M80

لطفا قبل از نصب هیتر برقی دستور العمل نصب را مطالعه و سپس اقدام به نصب نمایید. جهت برآورده کردن حداقل فضای مورد نیاز جانمایی هیتر برقی هارویا فواصل ایمنی طبق جداول زیر در نظر گرفته شود. رعایت فواصل ایمنی به جهت نصب هیتر برقی بسیار لازم و ضروری است چنانچه عدم رعایت این فواصل موجب می شود ریسک آتش سوزی در اتاق سونا بالا رود.

توجه ! در هر اتاق سونا فقط و فقط یک دستگاه هیتر برقی می توان نصب کرد.

مدل هیتر	(mm) A	(mm) B	(mm) C	(mm) D
Sound M60	۵۰	۳۰	۵۰	۱۵۰
Sound M80	۱۰۰	۳۰	۸۰	۱۵۰

A : حداقل فاصله از چپ دستگاه تا دیوار

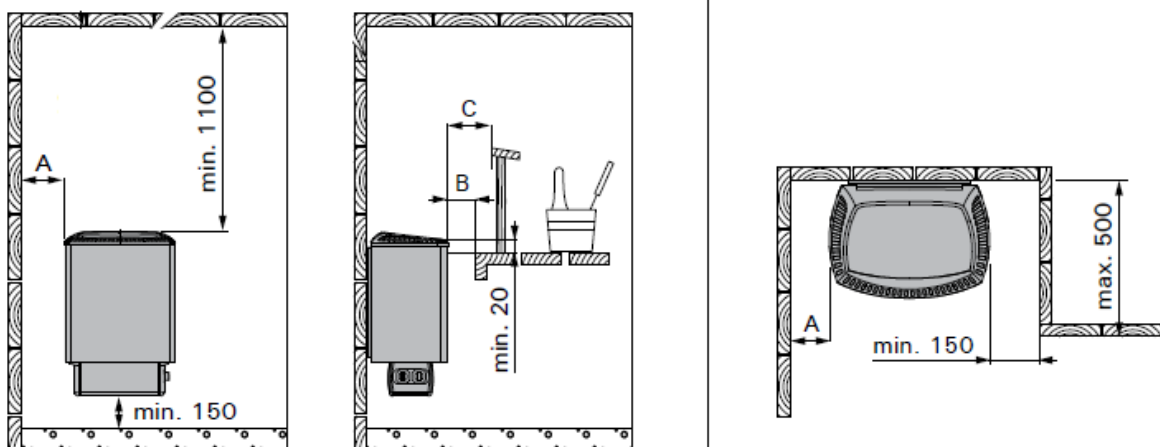
B : حداقل آزاد فاصله جلوی دستگاه

C : حداقل فاصله از بالای دستگاه تا سطح جلوی دستگاه (در صورت وجود)

D : حداقل فاصله از راست دستگاه تا دیوار

موارد مشترک :

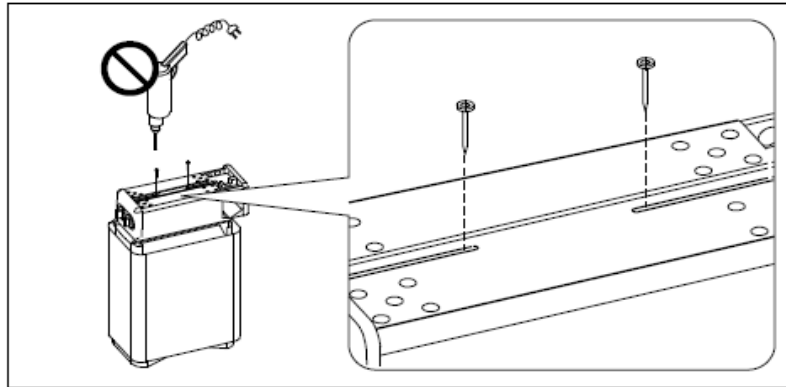
اندازه به میلی متر	پارامتر (شکل ۱)
۱۹۰۰	حداقل ارتفاع اتاق سونا کف تا سقف
۱۵۰	حداقل فاصله زیر دستگاه تا کف تمام شده
۱۱۰۰	حداقل فاصله بالای دستگاه تا سقف
۵۰۰	حداکثر عمق فرورفتگی دستگاه در دیوار



شکل ۱

امکان تغییر کنترل پنل دستگاه از چپ به راست و یا بالعکس :

در این مدلها میتوان با توجه به قرارگیری دستگاه محل کنترل پنل را از چپ به راست و یا بالعکس جابجا کرد.



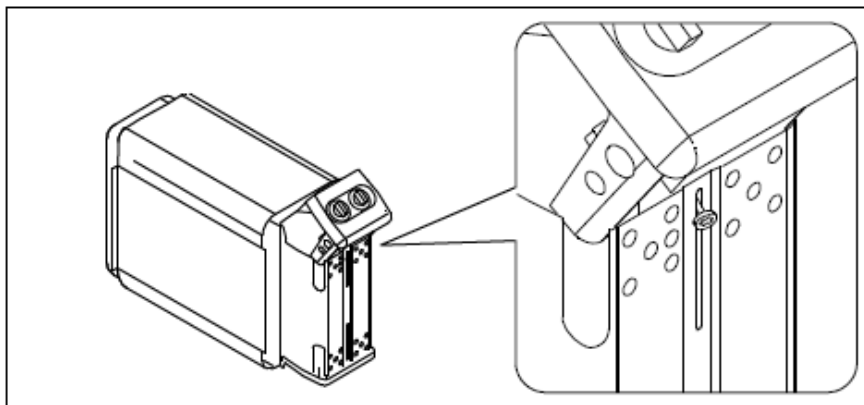
شکل ۲

به روش زیر قبل از نصب هیتر میتوان براحتی قطعه انتهایی را جابجا کرد:

۱. ابتدا هیتر را به سمت بالا چرخانده طوریکه پایین هیتر بالا باشد. دقت شود تا به منافذ آن آسیبی وارد نشود. طبق شکل ۲ پیچهایی را که در دو طرف قرار دارد را از انتهای جعبه اتصال باز میکنیم.
۲. بعد از آن بدقت قطعه انتهایی پلاستیکی و تایمر و ترموستات را با هم از جعبه اتصال بیرون می کشیم. اینکار را باید بدقت بسیار انجام داد زیرا باعث جدا شدن سنسور ترموستات می شود.
۳. در ادامه قطعه انتهایی پلاستیکی طوری جابجا شود که توسط لبه جعبه زخمی نشود. سپس قطعه انتهایی پلاستیکی به جعبه اتصال جازده شود. پیش از محکم کردن این پیچ ، مطمئن شوید که لبه جعبه اتصال داخل شیار قطعه انتهایی قرار گیرد.
۴. قطعه انتهایی بهمراه تایمر و ترموستات در جعبه جاداده شود و پیچها شل بسته شود طوریکه به اندازه ۱۰-۱۲ میلی متر از رزوه ها مشخص باشد. بعد از اینکه چک کردیم قطعه انتهایی در جای خود قرار گرفته توسط پیچ سفت می کنیم.

متصل کردن جعبه اتصال به هیتر:

۱. هیتر را طوری قرار دهید که کنترل پنل به سمت بالا باشد. (مانند شکل ۳)



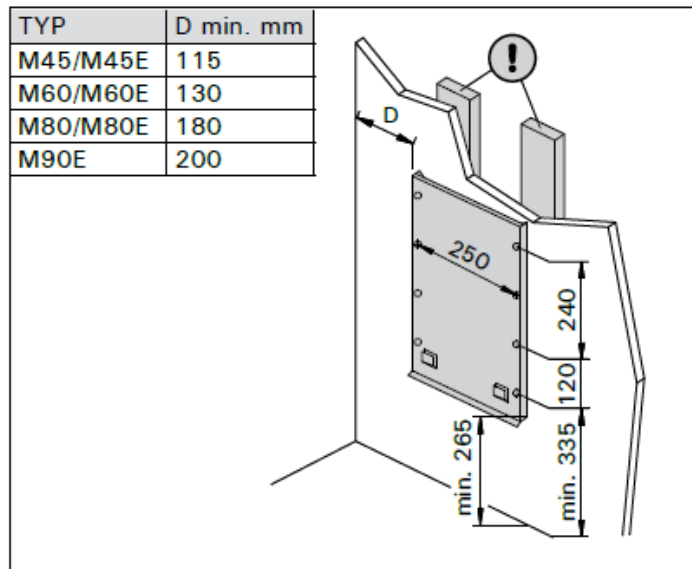
شکل ۳

۲. پیچ ثابت کننده انتهایی کنترل پنل را حدود ۱۰-۱۲ میلی متر باز می کنیم و بدقت قطعه انتهایی را از جعبه الکتریکی بیرون می کشیم.
۳. برروی قطعه انتهایی سوراخی ماشین شده تعبیه شده که با فشار باز می شود. با عبور کابل از میان سوراخ کلمپ به کانکتور متصل می کنیم.

۴. بعد از اتصال کابل، قطعه انتهایی بدقت به همراه کنترل به جعبه الکتریکی متصل شود. قبل از محکم کردن پیچ ثابت کننده بر روی قطعه انتهایی مطمئن شوید که لبه جعبه الکتریکی داخل شیار قطعه انتهایی قرار گیرد.

نصب پنل نگهدارنده دستگاه به دیوار:

۱. پنل نگهدارنده هیتر به همراه آن و به آن نصب می باشد. ابتدا پنل را از دستگاه جدا می کنیم.
۲. پنل نگهدارنده را با توجه به اندازه های موجود در شکل ۴ و با توجه به جانمایی هیتر بوسیله پیچ به دیوار نصب میکنیم. توجه شود که هیتر حتما باید محکم به دیوار نصب شود.



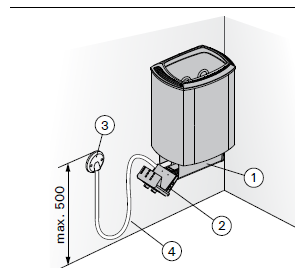
شکل ۴

۳. سپس هیتر را بلند کرده و آن را بر روی پنل طوری جا میزنیم که قلابهای پایین پنل به لبه پایین هیتر چفت شود بعد از آن بالای بدنه دستگاه را با وارد کردن فشار به پنل چفت می کنیم.
۴. در انتها لبه های هیتر توسط پیچ به پنل محکم شوند.

اتصالات الکتریکی:

- هیتر حتما باید توسط شخص با صلاحیت در زمینه برقی راه اندازی شود.
 - جعبه اتصال هیتر باید به یک پریز برق (اتصال نیمه ثابت) که بر روی دیوار اتاق سونا قرار دارد متصل گردد.
 - پریز برق نباید در معرض پاشش آب باشد و حداکثر ارتفاعش از کف از ۵۰۰ میلی متر بیشتر نباشد. (شکل ۵)
 - کابل اتصال از نوع پلاستیکی نوع H07RN-F یا معادل آن باشد.
- توجه! بدلیل حرارت بالا استفاده از کابل روکش شده با PVC برای کابل اتصال هیتر ممنوع می باشد.

پارامتر شکل ۵	
۱	جعبه اتصال
۲	کنترل پنل
۳	پریز برق (جعبه اتصال نیمه ثابت)
۴	کابل اتصال



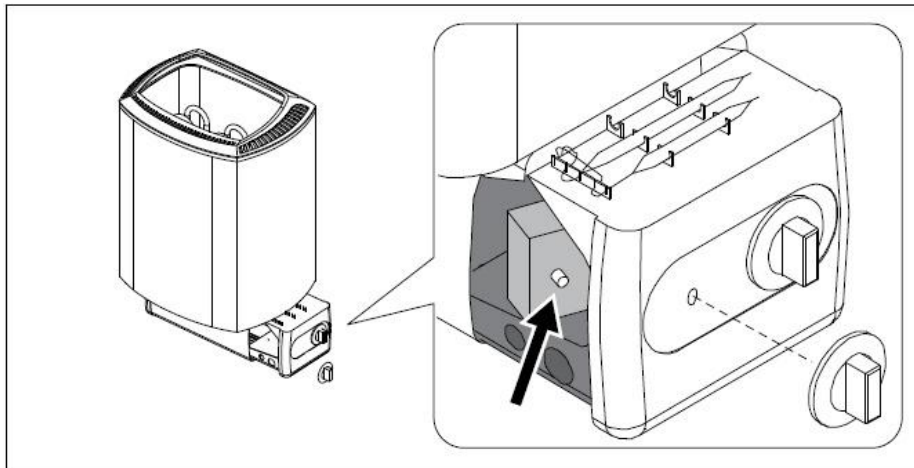
شکل ۵

- اگر کابل های اتصال بالاتر از یک متر از کف سونا قرار داشته باشد باید توانایی تحمل حداقل 170°C را داشته باشد. مثل کابل SSJ
- تجهیزات الکتریکی نصب شده بالاتر از یک متر از کف سونا باید تایید کارایی در دمای 125°C را داشته باشند. مثل (Marking T125)

- علاوه کانکتورهای ورودی باید بوسیله کانکتور (P) تجهیز شود تا امکان کنترل الکتریکی گرمایش را فراهم کند.
- کابل کنترل الکتریکی گرمایش بصورت مستقیم و یک تکه به جعبه اتصال آورده شود.
- هنگام بازدید نهایی بعد از نصب تجهیزات الکتریکی می توان نشتی را مشاهده کرد. علت این است که عایق قطعات حرارتی رطوبت هوا را به صورت شبنم جذب می کنند که در این حالت باید رطوبت موجود باید پاک شود.

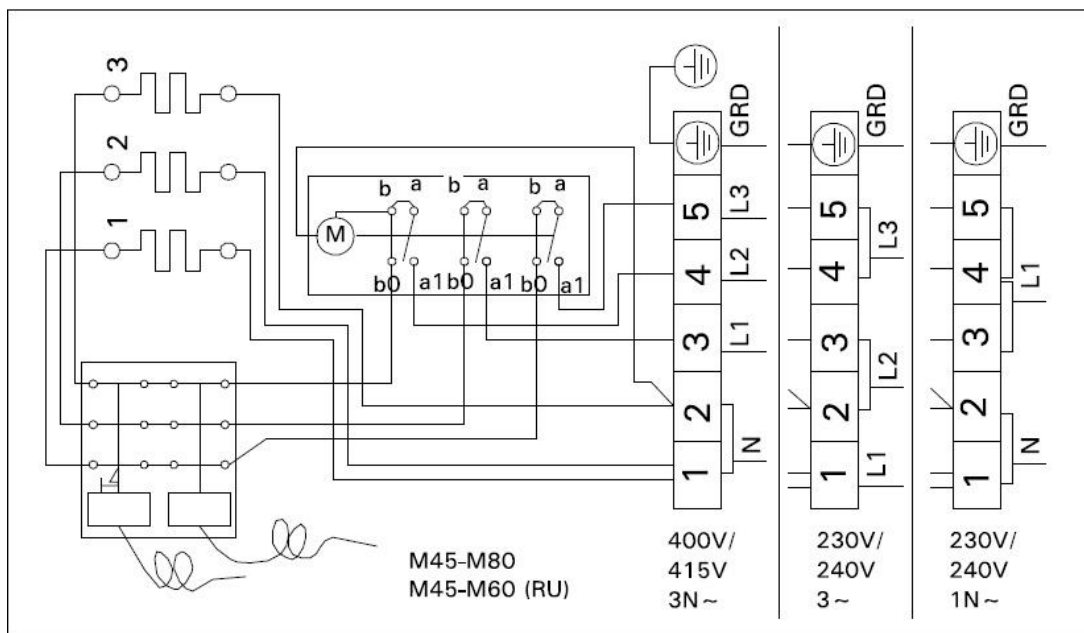
ریست کردن محافظ اورهیت:

اگر دمای ترموستات بالا رود محافظ اورهیت برق دستگاه را قطع می کند که در این صورت باید طبق شکل روبرو محافظ اورهیت را بعد از خنک شدن هیتر مانند شکل ۶ ریست کرد. دکمه ریست در کنار جعبه اتصال هیتر قرار دارد و ریست دستگاه باید توسط افراد متخصص انجام شود.



شکل ۶

اتصالات الکتریکی :



شکل ۷

مواردی مهم در مورد قرار دادن سنگها بر روی هیتر:

- چیدمان مرتب سنگها تاثیر زیادی در ایمنی حمام سونا و ظرفیت حرارتی هیتر دارد.
- فقط از سنگهای گوشه دار استفاده شود.
- قبل از قرار دادن سنگها در هیتر گردو غبار آن شسته شود.
- این سنگها مانع تابش حرارتی مستقیم المنتها به اطراف می شود. بخصوص در گوشه ها که المنتها به توری نزدیک می باشند.
- با فاصله جادادن سنگها در وسط هیتر باعث ایجاد جریان بهتر هوا در میانه هیتر که منجر به گرمایش بهتر اتاق سونا می شود.
- سنگها به هیچ عنوان بر روی هیتر پرت نشوند.
- هیچگاه سنگها در بین المنتها اهرم نشوند و سنگها طوری چیده شوند که المنتها بصورت صاف و عمود باشند.
- هیچگاه یک توده بزرگ از سنگ ها را بر بالای هیتر جمع نکنید.
- شیء یا وسیله ای در نزدیک هیتر یا فضای بین سنگها نباید باشد تا جریان هوا بتواند گردش داشته باشد.
- بدون پوشش ماندن المنتهای حرارتی می تواند مواد قابل احتراق را به مخاطره بیندازد حتی اگر خارج از فاصله ایمنی باشد.

نکاتی در مورد پاشیدن آب بر روی سنگهای گرم:

- هنگامیکه دمای اتاق سونا بالا می رود هوای اتاق خشک می شود و پاشیدن آب روی سنگهای هیتر الزامی است تا رطوبت هوا به مقدار مناسبی برسد. تنظیم میزان رطوبت و حرارت تجربی و متناسب با خواست استفاده کننده باید باشد. و می توان بصورت دستی این میزان را توسط پاشیدن آب از جلو هیتر و یا بصورت مستقیم از بالای سنگها انجام شود.
- نکته مهم: حداکثر مقدار آب برای پاشیدن ۰/۲ لیتر می باشد. در صورتی که بیش از اندازه بر روی سنگها آب ریخته شود قسمتی از آن بخار خواهد شد و مابقی بصورت آب جوش به اطراف غلیان خواهد کرد.

هنگامیکه کسی کنار هیتر است هیچگاه آب روی هیتر نریزد زیرا بخار داغ پوست آنها را خواهد سوزاند. و استفاده از آب کلردار و یا آب دریا جهت کم کردن حرارت هیتر برقی ممنوع می باشد.