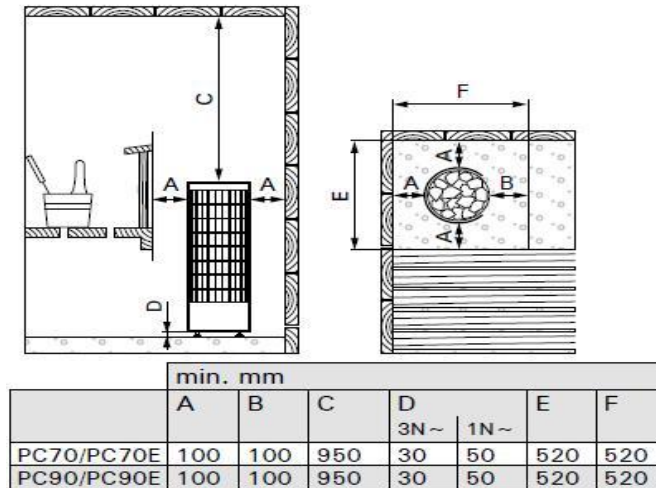


دستورالعمل نصب هیتر برقی مدل CILINDRO PC70E-PC90E

لطفا قبل از نصب هیتر برقی دستورالعمل نصب را مطالعه و سپس اقدام به نصب نمایید.

جهت برآورده کردن حداقل فضای مورد نیاز جانمایی هیتر برقی هارویا فواصل ایمنی طبق جداول زیر در نظر گرفته شود. رعایت فواصل ایمنی به جهت نصب هیتر برقی بسیار لازم و ضروری است چنانچه عدم رعایت این فواصل موجب می شود ریسک آتش سوزی در اتاق سونا بالا رود.

توجه ! در هر اتاق سونا فقط و فقط یک دستگاه هیتر برقی می توان نصب کرد.



شکل ۱: فواصل ایمنی جهت قرار گیری دستگاه

A: حداقل فاصله از طرفین

B: حداقل فاصله ازاد جلوی دستگاه

C: حداقل فاصله بالای دستگاه تا سقف

D: فاصله دستگاه تا زمین

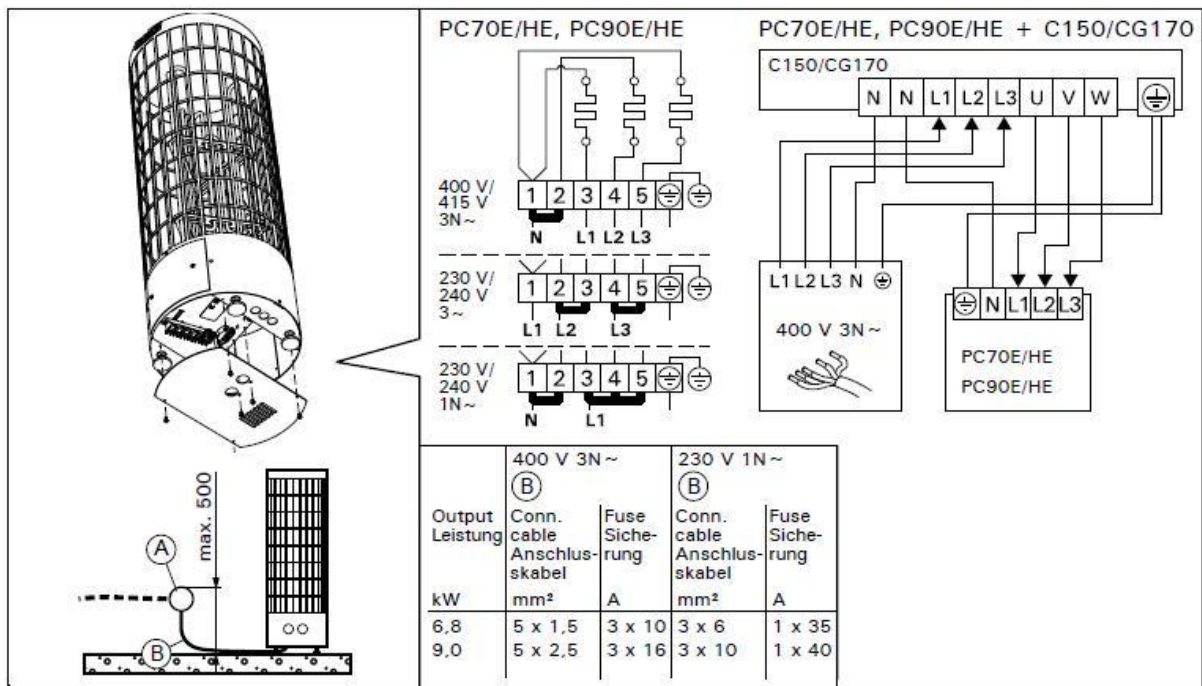
E و F: حداقل فضای مورد نیاز قرارگیری دستگاه

توجه ! قطعات داغ سنگها می تواند پوشش کف را آسیب بزند و سبب آتش سوزی شود. پوشش کف موجود باید دارای مقاومت حرارتی باشد.

اتصالات الکتریکی:

- هیتر حتما باید توسط شخص با صلاحیت در زمینه برقی راه اندازی شود.
- پریز برق نباید در معرض پاشش آب باشد و حداکثر ارتفاعش از کف از ۵۰۰ میلی متر بیشتر نباشد. (شکل A-۲)
- کابل اتصال از نوع پلاستیکی نوع H07RN-F یا معادل آن باشد. (شکل B-۲)
- توجه ! بدلیل حرارت بالا استفاده از کابل روکش شده با PVC برای کابل اتصال هیتر ممنوع می باشد.
- اگر کابل های اتصال بالاتر از یک متر از کف سونا قرار داشته باشد باید توانایی تحمل حداقل 170°C را داشته باشد. مثل کابل SSI
- تجهیزات الکتریکی نصب شده بالاتر از یک متر از کف سونا باید تایید کارایی در دمای 125°C را داشته باشند. مثل (Marking T125)
- بعلاوه کانکتورهای ورودی باید بوسیله کانکتور (P) تجهیز شود تا امکان کنترل الکتریکی گرمایش را فراهم کند.
- کابل کنترل الکتریکی گرمایش بصورت مستقیم و یک تکه به جعبه اتصال آورده شود.

- هنگام بازدید نهایی بعد از نصب تجهیزات الکتریکی می توان نشتی را مشاهده کرد. علت این است که عایق قطعات حرارتی رطوبت هوا را به صورت شبنم جذب می کنند که در این حالت باید رطوبت موجود باید پاک شود.



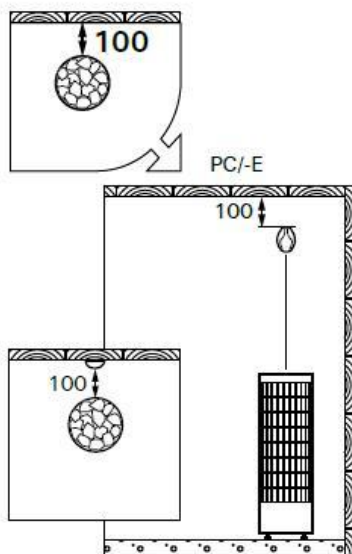
شکل شماره ۲: نقشه اتصالات الکتریکی هیتر مدل‌های PC70E-90E

نصب کنترل پنل و سنسور:

توضیحات مربوط به نصب کنترل پنل به همراه آن می باشد.

طبق اندازه های موجود در شکل روبرو سنسور را در موقعیت مناسب نصب می کنیم.

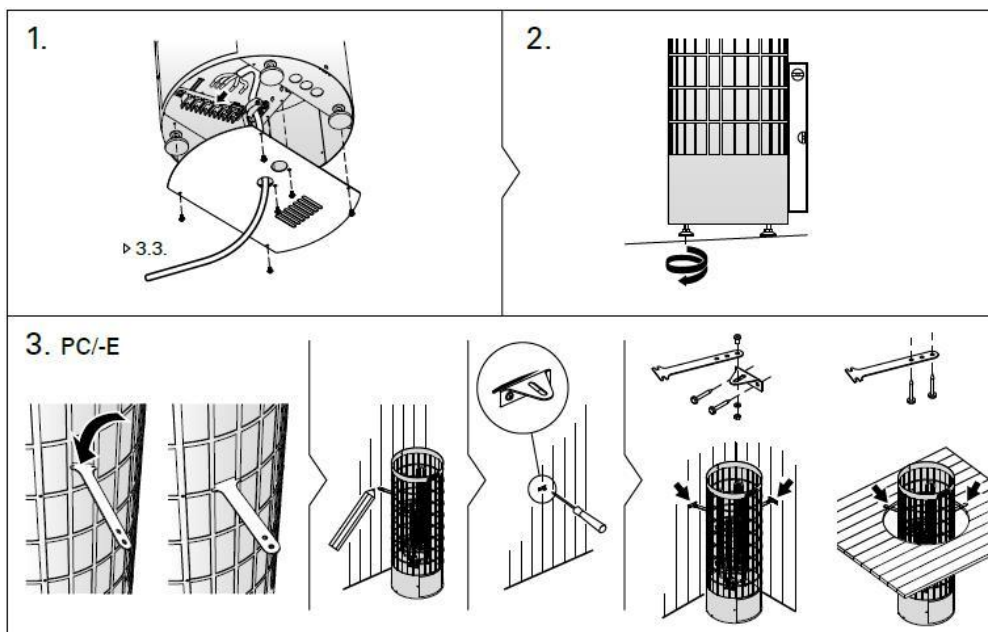
در صورتی که هیتر در فاصله ۱۰۰ میلیمتری از دیوار نصب شود سنسور نیز باید ۱۰۰ میلیمتری از سقف نصب شود. اگر دستگاه در فاصله بیشتر از ۱۰۰ میلیمتری از دیوار نصب شود سنسور باید بر روی سقف نصب شود.



نصب هیتر:

با توجه به شکل شماره ۳ مراحل نصب به صورت زیر انجام می شود.

۱. ابتدا کابل اتصال به هیتر طبق شکل ۳,۱ نصب شود.
۲. هیتر توسط تراز بصورت عمودی در محل مورد نظر مستقر گردد.
۳. بوسیله پیچهای موجود در زیر هیتر آنرا ثابت میکنیم.



شکل شماره ۳

۴. در صورتیکه محل نصب کنج دیوار باشد توسط دو رابط موجود در کارتن دستگاه و شکل هیتر را به دیوار محکم می کنیم.
۵. اگر هیتر در کف نصب شود باتوجه به شکل مراحل نصب را انجام می دهیم.

مواردی مهم در مورد قرار دادن سنگها بر روی هیتر:

- چیدمان مرتب سنگها تاثیر زیادی در ایمنی حمام سونا و ظرفیت حرارتی هیتر دارد.
- فقط از سنگهای گوشه دار استفاده شود.
- قبل از قرار دادن سنگها در هیتر گردو غبار آن شسته شود.
- این سنگها مانع تابش حرارتی مستقیم المنتها به اطراف می شود. بخصوص در گوشه ها که المنتها به توری نزدیک می باشند.
- با فاصله جادادن سنگها در وسط هیتر باعث ایجاد جریان بهتر هوا در میانه هیتر که منجر به گرمایش بهتر اتاق سونا می شود.
- سنگها به هیچ عنوان بر روی هیتر پرت نشوند.
- هیچگاه سنگها در بین المنتها اهرم نشوند و سنگها طوری چیده شوند که المنتها بصورت صاف و عمود باشند.
- هیچگاه یک توده بزرگ از سنگ ها را بر بالای هیتر جمع نکنید.
- شیء یا وسیله ای در نزدیک هیتر یا فضای بین سنگها نباید باشد تا جریان هوا بتواند گردش داشته باشد.
- بدون پوشش ماندن المنتهای حرارتی می تواند مواد قابل احتراق را به مخاطره بیندازد حتی اگر خارج از فاصله ایمنی باشد.

نکاتی در مورد پاشیدن آب بر روی سنگهای گرم:

هنگامیکه دمای اتاق سونا بالا می رود هوای اتاق خشک می شود و پاشیدن آب روی سنگهای هیتر الزامی است تا رطوبت هوا به مقدار مناسبی برسد. تنظیم میزان رطوبت و حرارت تجربی و متناسب با خواست استفاده کننده باید باشد. و می توان بصورت دستی این میزان را توسط پاشیدن آب از جلو هیتر و یا بصورت مستقیم از بالای سنگها انجام شود.

نکته مهم: حداکثر مقدار آب برای پاشیدن ۰/۲ لیتر می باشد. در صورتی که بیش از اندازه بر روی سنگها آب ریخته شود قسمتی از آن بخار خواهد شد و مابقی بصورت آب جوش به اطراف غلیان خواهد کرد.

هنگامیکه کسی کنار هیتر است هیچگاه آب روی هیتر نریزد زیرا بخار داغ پوست آنها را خواهد سوزاند. و استفاده از آب کلردار و یا آب دریا جهت کم کردن حرارت هیتر برقی ممنوع می باشد.