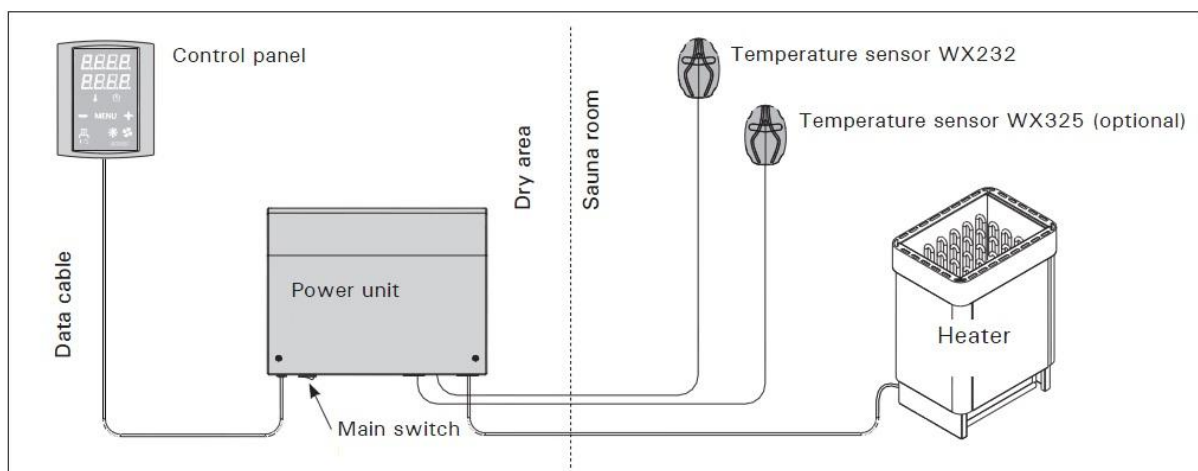


راهنمای کنترل پنل

HARVIA GRIFFIN



کنترل پنل C170 GRIFFIN جهت کنترل هیتر با رنج خروجی ۳kw-۲/۱۷ می باشد. یونیت کنترل شامل کنترل پنل، پاور یونیت به همراه سنسور حرارتی است. سنسور حرارتی و محافظ اورهیت در جعبه سنسور تعبیه شده است و می توان سنسور اضافی را بصورت آپشنال به آن اضافه کرد.



: Technical data

کنترل پنل:

- محدوده تنظیم دما : ۱۱۰-۴۰ درجه سانتی گراد
- محدوده تنظیم زمان کارکرد :
- برای سوناهاى عمومى در آپارتمانها ۶-۱ ساعت جهت استفاده طولانى ۱۲-۱ ساعت
- محدوده زمان پیش تنظیم : ۱۲-۰ ساعت
- کنترل نور و فن

یونیت پاور:

- ولتاژ ورودی : ۴۰۰ ولت سه فاز
- حداکثر بار : ۱۷ کیلووات
- کنترل چراغ : حداکثر ۱۰۰ وات ۲۳۰ ولت
- کنترل فن : حداکثر ۱۰۰ وات ۲۳۰ ولت
- ابعاد : ۲۷۰*۸۰*۲۰۱ میلی متر

سنسورها:

- سنسور حرارتی مجهز به ترموستات NTC محافظ اورهیت قابل ریست کردن.

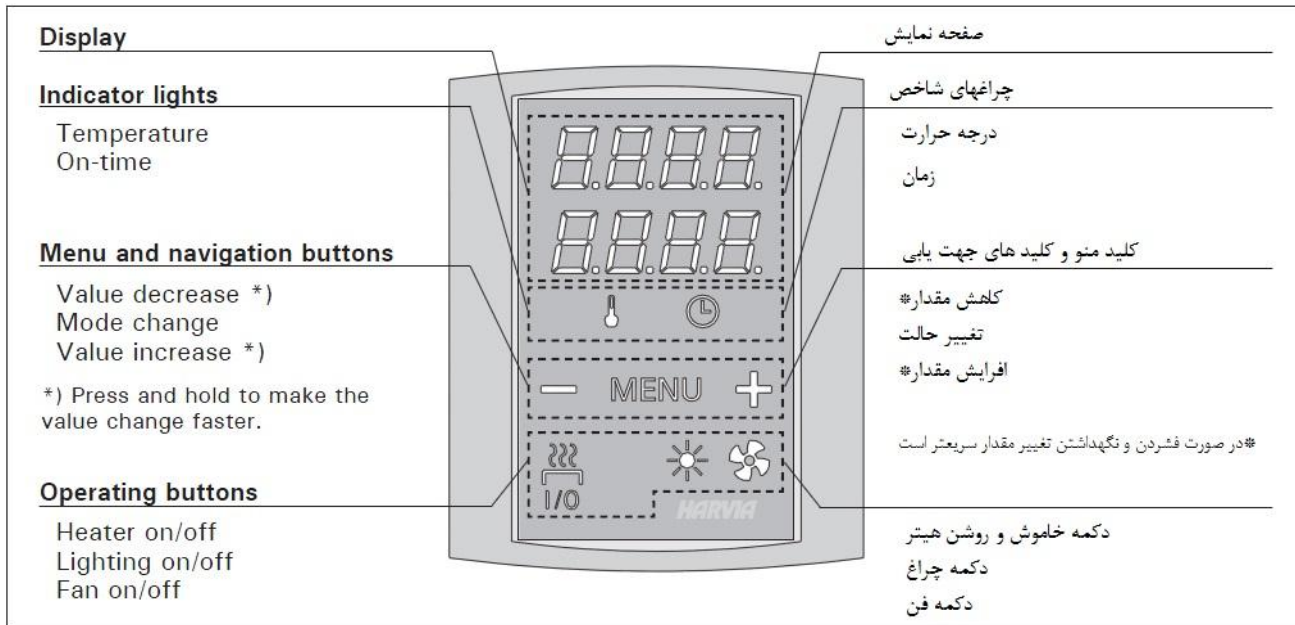
عیوب :

اگر عیبی رخ دهد، پاور یونیت هیتر قطع خواهد شد و کنترل پنل پیام خطایی را نمایش می دهد که کمک می کند تا علت خطای سیستم رامتوجه شویم.

E1	مدار اندازه گیری دما قطع شده	سیم های زردو قرمز سنسور چک شود
E2	مدار اندازه گیری دچار اتصال کوتاه شده	سیم های زردو قرمز سنسور چک شود
E3	جریان برق توسط محافظ اورهیت قطع شده	محافظ اورهیت ریست شود و سیم های آبی و سفید سنسور چک شود
E6	اجزا اندازه گیری حرارتی سنسور آپشنال معیوب شده	سیم های آبی و قهوه ای سنسور چک شود
E9	اتصالات داخل سیستم دچار عیب شده	سوئیچ پاور یونیت خاموش شود و دیتا کابل و کانکشن های مربوط چک شود
		سیستم مولتی درایو: سوئیچ پاور یونیتها خاموش شود و دیتا کابل و کابل مولتی درایو و کانکشن های مربوط چک شود

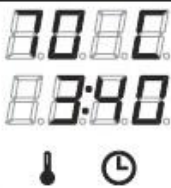
راهنمای استفاده:


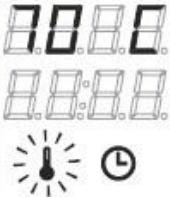


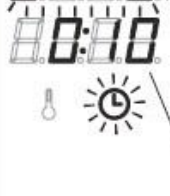
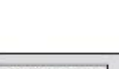
وقتی کنترل پنل به برق متصل شود و سوئیچ اصلی در حالت روشن باشد، کنترل پنل به حالت استندبای و آماده بکار می باشد در این حالت زمینه کلید I/O بر روی کنترل پنل روشن خواهد شد.

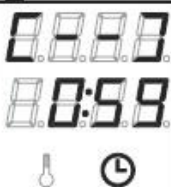


هیتر با فشردن کلید I/O روشن می شود. در این حالت ردیف بالایی دما و ردیف پایینی زمان را بمدت ۵ ثانیه نمایش می دهد. وقتی درجه حرارت اتاق سونا به مقدار مطلوب می رسد کنترل پنل المنتهای حرارتی را بصورت خودکار و دوره ای خاموش و روشن می کند. زمانی که کلید I/O مجدد فشرده شود یا زمان صفحه نمایش به اتمام برسد یا عیبی ایجاد شود هیتر خاموش و کنترل پنل بحالت استندبای می رود.



	<p>Basic mode (heater on) The top row shows the sauna room temperature. The bottom row shows the remaining on-time. Both indicator lights glow.</p>	<p>حالت پایه (هیتر روشن) ردیف بالا نمایش درجه حرارت اتاق سونا و ردیف پایین نمایش زمان باقیمانده می باشد. در این حالت دو چراغ شاخص روشن می باشد</p>
---	--	---

	<p>Press the MENU button to open the settings menu.</p>	<p>با فشردن دکمه منو فهرست تنظیمات باز می شود</p>
	<p>Sauna room temperature The display shows the sauna room temperature setting. Temperature indicator light blinks. • Change the setting to the desired temperature with the - and + buttons. The range is 40-110 °C.</p>	<p>دمای اتاق سونا : صفحه تنظیمات دمای اتاق سونا را نمایش می دهد. چراغ شاخص دما در این حالت چشمک می زند. جهت تنظیمات می توان با فشردن کلیدهای +/- دمای مطلوب را در رنج ۴۰-۱۱۰ درجه سانتی گراد تغییر داد.</p>
	<p>Press the MENU button to access the next setting.</p>	<p>با فشردن دکمه منو تنظیمات بعدی نمایان می شود</p>
	<p>Remaining on-time Press the + and - buttons to adjust the remaining on-time.</p>	<p>زمان باقیمانده: با فشردن کلیدهای +/- می توان زمان باقیمانده را تنظیم کرد</p>
<p>Example: the heater will be on for 3 hours and 40 minutes.</p>		<p>مثال: هیتر برای ۲ ساعت و ۴۰ دقیقه روشن خواهد ماند</p>
	<p>Pre-setting time (timed switch-on) • Press the + button until you overstep the maximum on-time. Temperature indicator light switches off. Pre-setting time symbol blinks on the screen. • Select the desired pre-setting time using the - and + buttons. The time changes in 10 minute steps.</p>	<p>زمان پیش تنظیم: کلید + را آنقدر فشار دهید تا از حداکثر زمان باقیمانده عبور کند در این حالت چراغ شاخص دما خاموش می شود. نماد پیش تنظیم بصورت چشمک زن در خواهد ماند. حال زمان پیش تنظیم مطلوب را با کلیدهای +/- انتخاب کنید</p>
<p>Example: the heater will start after 10 minutes.</p>		<p>مثال: هیتر بعد از ۱۰ دقیقه روشن خواهد شد</p>
	<p>Press the MENU button to exit.</p>	<p>با فشردن دکمه منو از تنظیمات خارج می شود.</p>

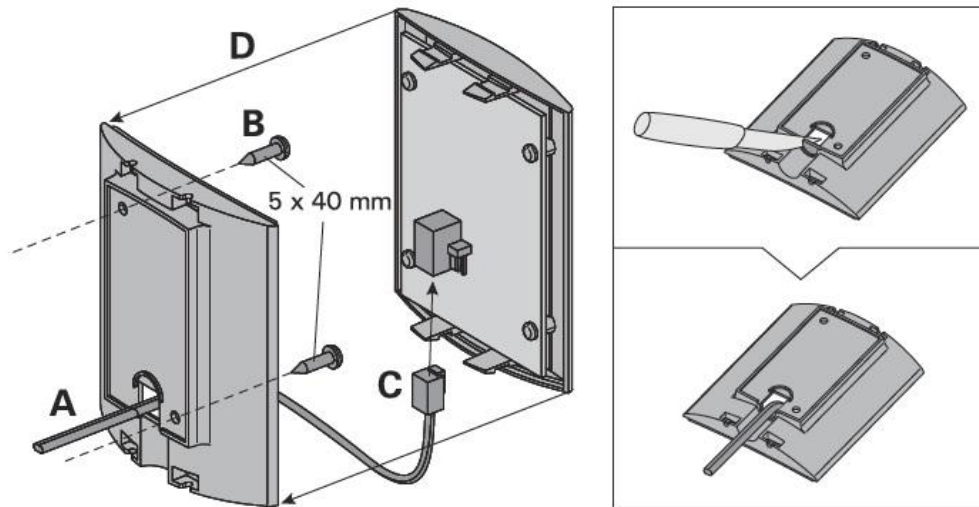
	<p>Basic mode (pre-setting time running, heater off) The decrease of remaining pre-setting time is shown until zero appears, after which the heater is switched on.</p>	<p>حالت پایه (زمان پیش تنظیم فعال، هیتر خاموش) کم شدن زمان پیش تنظیم باقیمانده نمایش داده می شود تا اینکه به مقدار صفر برسد در این حالت هیتر روشن می شود.</p>
---	--	--

	Control unit standby I/O button's background light glows on the control panel.	حالت استندبای : چراغ زمینه کلید I/O کنترل در این حالت روشن می شود.
--	--	--

	Open the settings menu by simultaneously pressing the control panel buttons -, MENU and +. Press for 5 seconds.	یافتن همزمان سه کلید +، منو و - به مدت ۵ ثانیه فهرست تنظیمات را باز کنید
	Maximum on-time The maximum on-time can be changed with the - and + buttons. The range is 1-12 hours (6 hours*). Example: the heater will be on for 6 hours from the start. (Remaining on-time can be changed, see figure 3a.)	حداکثر زمان کارکرد: حداکثر زمان کارکرد را می توان با کلیدهای +/- تغییر داد. بازه آن بین ۱ تا ۱۲ ساعت است. مثال: هیتر از زمان روشن شدن به مدت ۶ ساعت روشن خواهد بود
	Press the MENU button to access the next setting.	با فشردن دکمه منو تنظیمات بعدی نمایان می شود.
	Sensor reading adjustment The reading can be corrected by +/- 10 units. The adjustment does not affect the measured temperature value directly, but changes the measuring curve.	تنظیمات قرائت سنسور: قرائت سنسور را می توان با +/- ۱۰ واحد تصحیح کرد. تنظیمات تأثیر مستقیم بر مقدار اندازه گیری شده ندارد ولی منحنی اندازه گیری را تغییر می دهد.
	Press the MENU button to access the next setting.	با فشردن دکمه منو تنظیمات بعدی نمایان می شود.
	Memory for power failures The memory for power failures can be turned ON or OFF *). <ul style="list-style-type: none"> When turned on, the system will start again after a break in electricity. When turned off, the break will shut the system down. I/O button must be pressed to restart. The safety regulations for memory usage vary from region to region. 	حافظه (برق اضطراری) جهت قطع برق حافظه برای قطع برق را می توان خاموش یا روشن کرد. هنگامیکه روشن باشد سیستم بعد از قطعی برق دوباره روشن خواهد شد. هنگامیکه خاموش باشد قطعی برق دستگاه را خاموش خواهد کرد. که با کلید I/O می توان آنرا مجدداً روشن کرد.
	Press the MENU button to access the next setting.	با فشردن دکمه منو تنظیمات بعدی نمایان می شود.
<p><i>Sauna dehumidifying in progress Entfeuchtung der Sauna läuft</i></p>	Sauna dehumidifying interval The sauna dehumidifying interval can be turned ON or OFF*). The interval will begin when the devices are switched off from the I/O buttons or when the set on-time runs out. During the interval <ul style="list-style-type: none"> the heater is on the sauna room temperature is set at 40 °C. If a fan is connected to the control unit, it will also be on. The length of the interval is 45 minutes. When the time runs out, the devices turn off automatically. The interval can also be stopped manually at any time by pressing the I/O button. Dehumidifying helps to keep your sauna in a good condition.	فاصله تهویه (رطوبت گیری) تهویه را می توان خاموش یا روشن کرد. این زمان شروع می شود وقتی که دستگاه را خاموش می کنیم یا وقتی که زمان کارکرد به اتمام می رسد. در این فاصله: دمای اتاق سونا در ۴۰ درجه سانتی گراد تنظیم شده. اگر فن به کنترل پنل متصل باشد آن هم روشن خواهد شد. فواصل تهویه هر ۴۵ دقیقه می باشد. زمانیکه زمان به اتمام می رسد دستگاه بصورت اتوماتیک خاموش می شود. تهویه را هم می توان بصورت دستی در هر زمان با فشردن کلید I/O متوقف کرد. تهویه به سونا کمک می کند تا در شرایط خوبی باشد
	Press the MENU button. The control unit switches to standby-mode.	با فشردن کلید منو کنترل پنل به حالت استندبای خواهد رفت

راهنمای نصب:

کنترل پنل را باید خارج از اتاق سونا در محلی خشک و دمای محیط بالای صفر درجه نصب کرد.



A: ابتدا کابل دیتا از بین سوراخ کاور رد کنید.

B: با پیچ کاور پشتی را به دیوار محکم کنید.

C: کابل دیتا را به کانکتور آن متصل کنید.

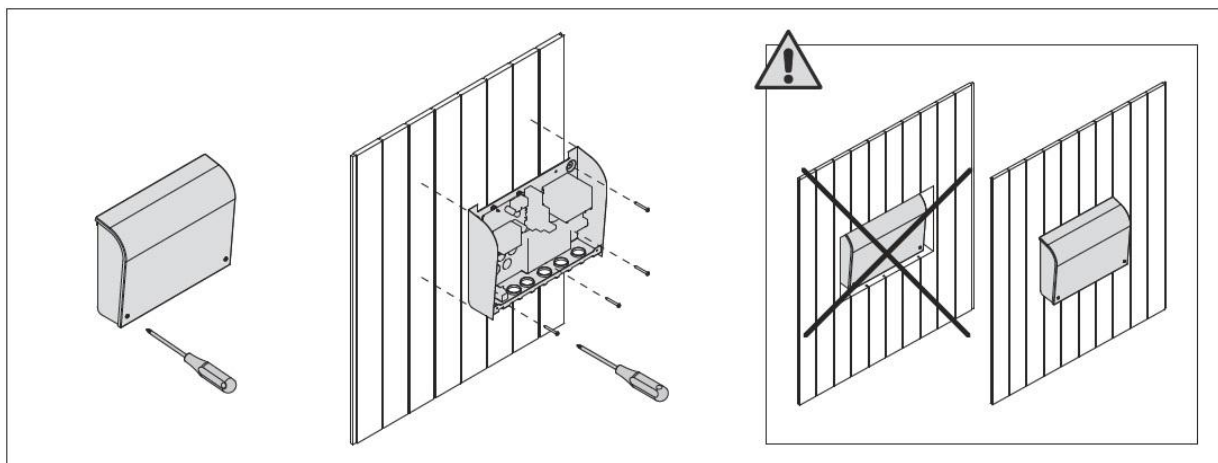
D: کاور جلویی را به کاور پشتی جا زنید.

نصب پاور یونیت:

پاور یونیت را هم باید خارج از اتاق سونا در محلی خشک و دمای محیط بالای صفر درجه نصب کرد.

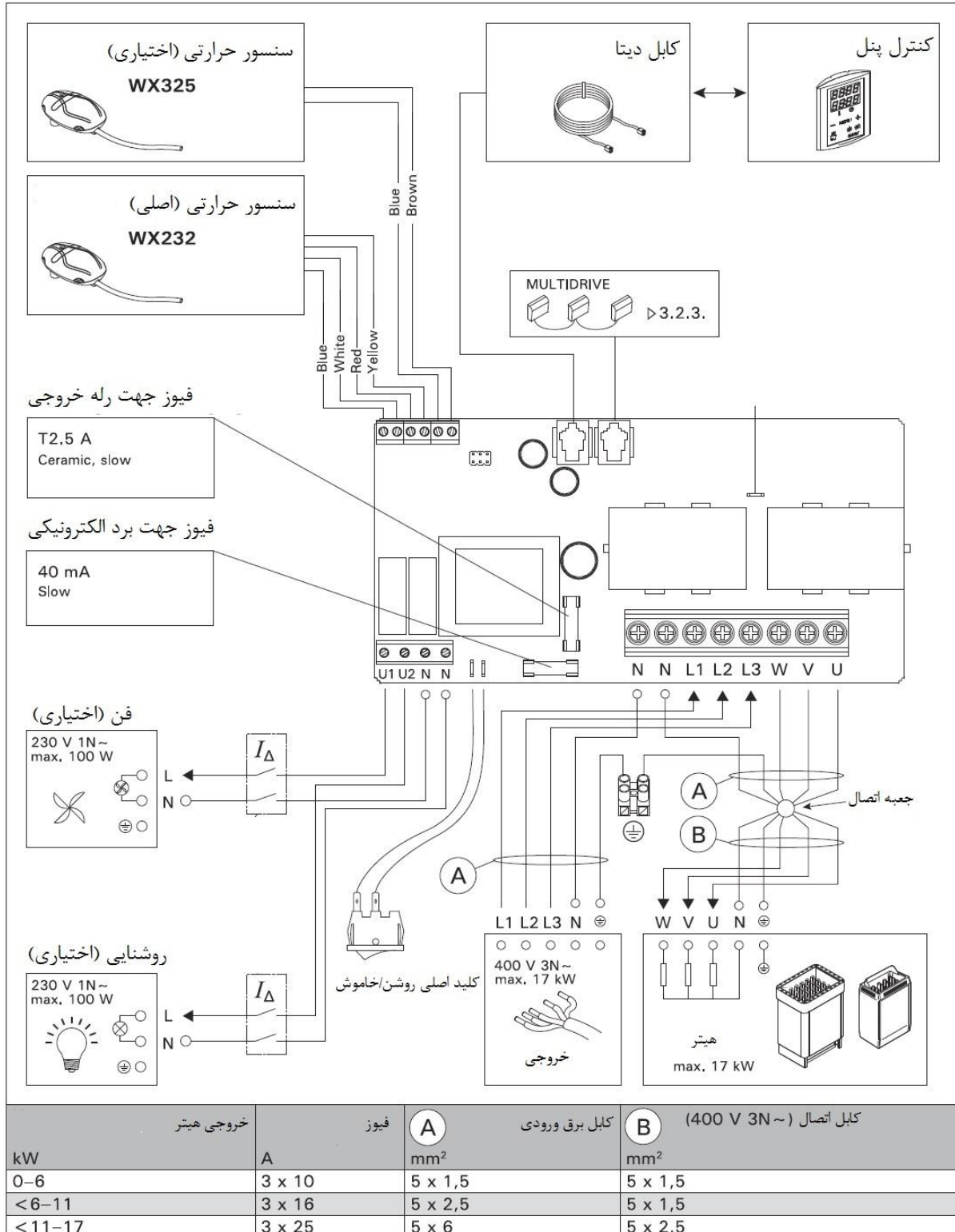
نصب پاور یونیت در داخل اتاق سونا باعث آسیب اجزا داخلی آن می شود.

شکل زیر نحوه نصب بر روی دیوار را نمایش داده است.



اتصالات الکتریکی:

در شکل زیر نحوه اتصال الکتریکی پاور یونیت شرح داده شده است.



خطا در فیوزهای پاور یونیت :

در صورتی که فیوز پاور یونیت باد کرده باشد یا سوخته باشد، با یک فیوز مشابه تعویض کنید.

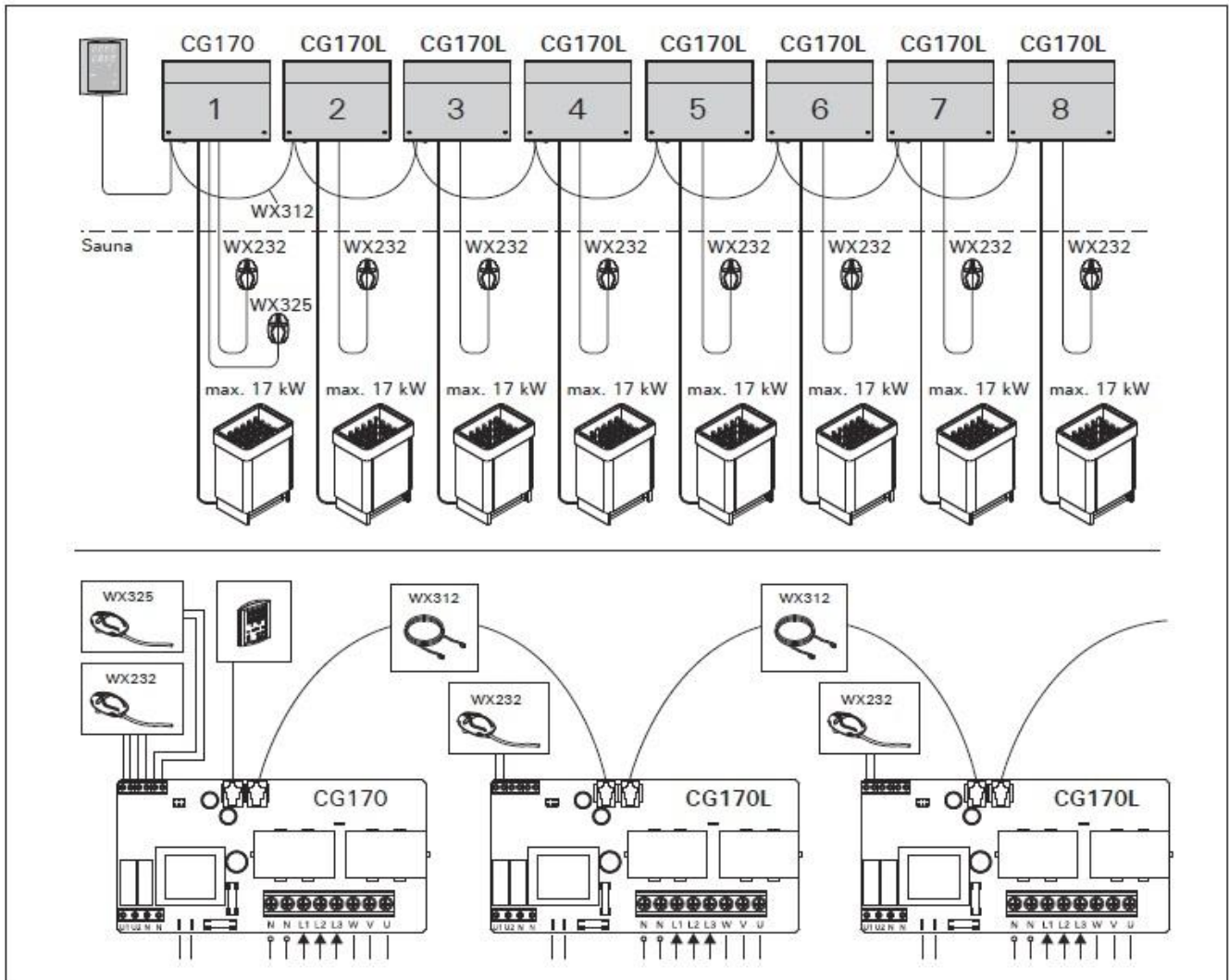
اگر فیوز برد الکتریکی خراب شده باشد احتمالاً در پاور یونیت خطا ایجاد می شود. در اینصورت احتیاج به تعویض دارد.

اگر فیوزهای U1, U2 خراب شده باشند، برای فن و روشنایی خطا ایجاد میشود. در اینصورت سیم کشی و عملکرد روشنایی

وفن چک شود.

مولتی درایو :

تا ۸ دستگاه پاور یونیت را می توان بصورت سری به هم متصل کرد و آنها را با یک کنترل پنل به اشتراک گذاشت. نحوه اتصال در شکل زیر نمایش داده شده است.



نصب سنسور حرارتی WX232 :

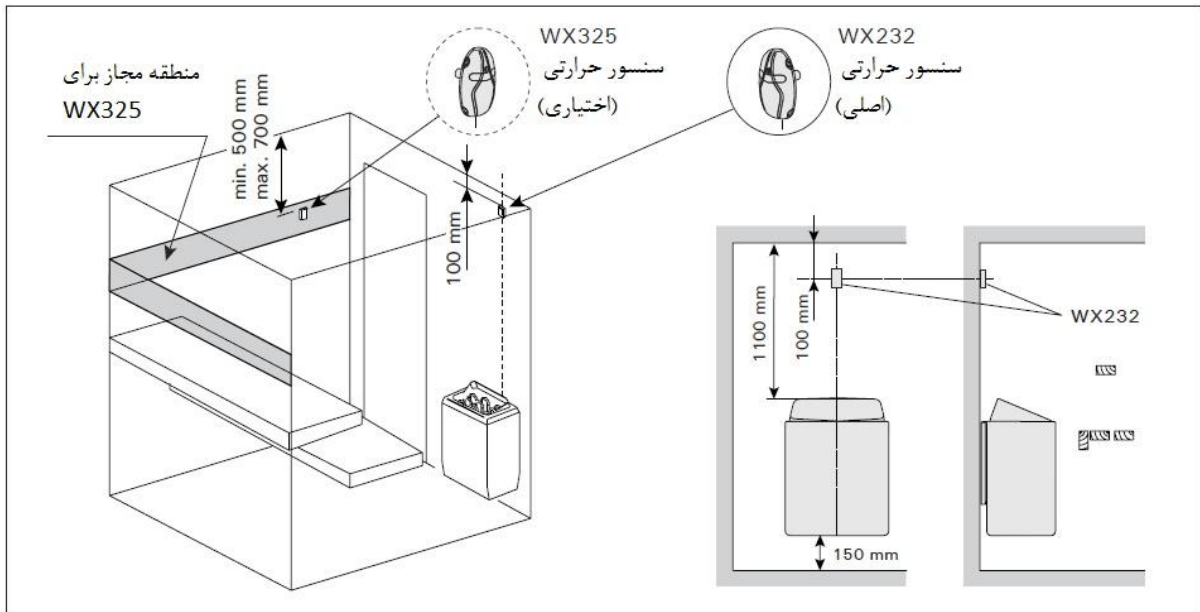
جهت هیترهای دیواری: سنسور را بر روی دیوار بالای هیتر و در امتداد خط تقارن هیتر و به فاصله ۱۰۰ میلیمتر از سقف نصب کنید.

جهت هیترهای زمینی:

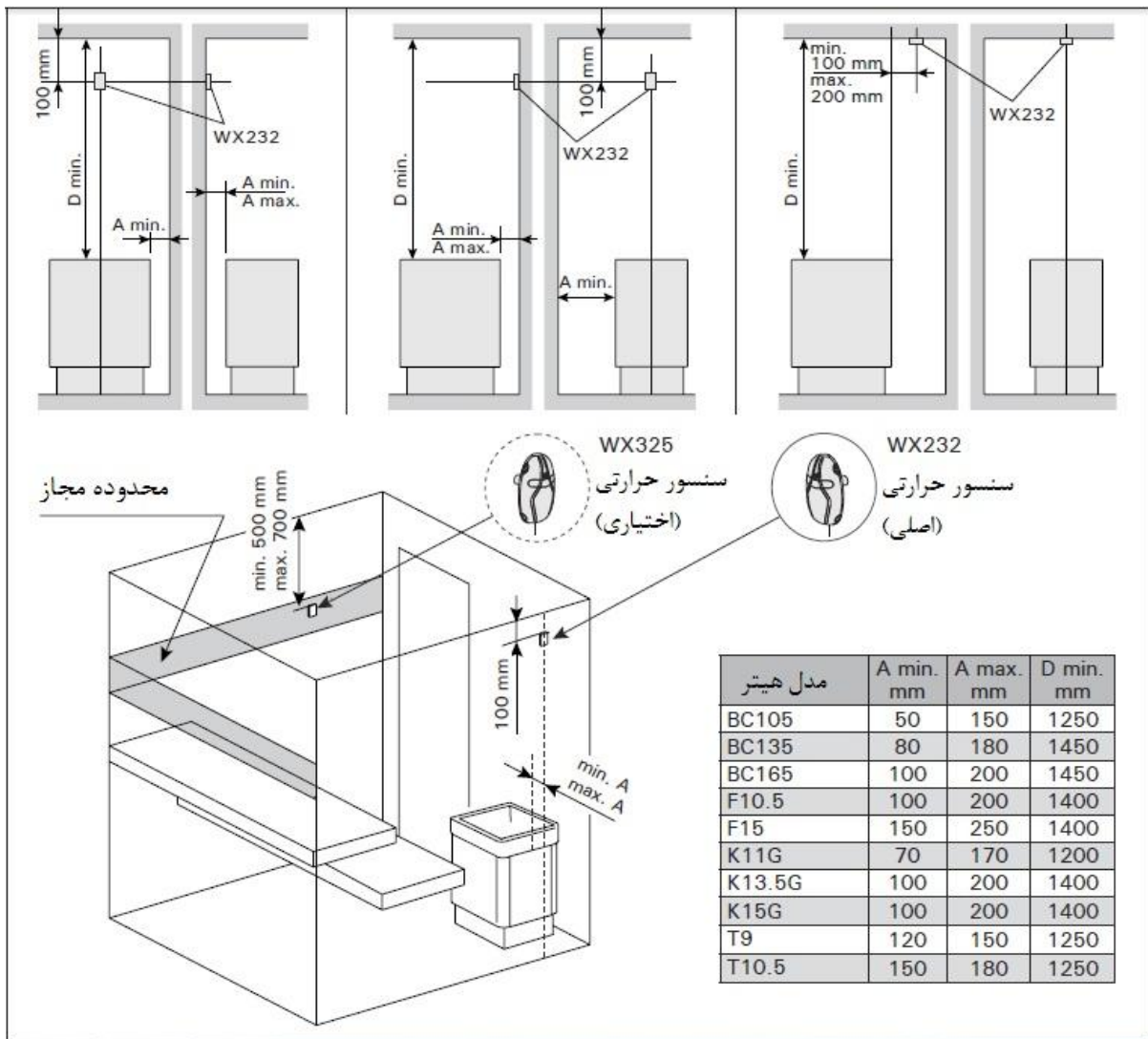
سنسور را بر روی دیوار بالای هیتر و در امتداد خط تقارن هیتر و به فاصله ۱۰۰ میلیمتر از سقف نصب کنید. یا سنسور را بر روی سقف و بالای هیتر و در فاصله عمودی ۱۰۰ الی ۲۰۰ میلیمتر تا لبه کناری هیتر نصب کنید.

نصب سنسور حرارتی اختیاری WX325 :

سنسور را بر روی دیوار دور از هیتر و در صورت امکان در فاصله ۵۰۰ الی ۷۰۰ میلیمتر از سقف نصب کنید.



شکل مربوط به هیترهای دیوار



شکل مربوط به هیترهای زمینی

ریست کردن اورهیت :

سنسور باکس WX232 شامل سنسور حرارتی و محافظ اورهیت می باشد. هنگامیکه دمای محیط سنسور بیش از حد بالا رود، محافظ اورهیت برق هیتر را قطع می کند. که باید آن را ریست کرد.

