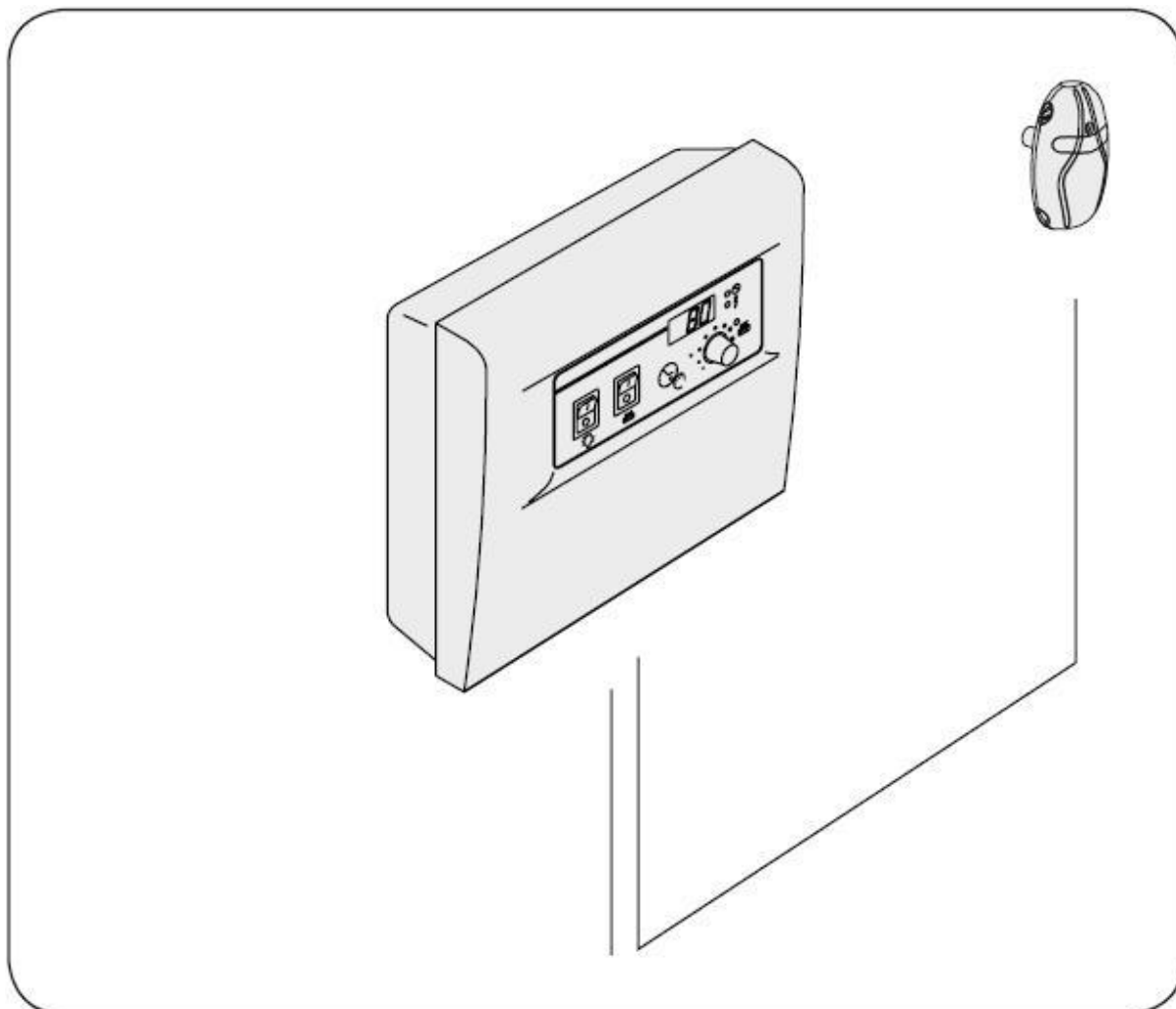


دستورالعمل کنترل پنل

C150



کنترل پنل C150 قابل استفاده جهت هیترهای تکفاز و سه فاز سونا تا قدرت ۱۷kw می باشد. این پنل دارای DIP switches می باشد که با انتخاب بیشترین زمان هیتر می توان آنرا در ۴، ۶ یا ۱۲ ساعت روشن نگهداشت. که این کار باید توسط افراد مجرب انجام شود. تنظیمات کارخانه بر روی ۴ ساعت انجام شده است.

توجه ! در سوناهاى خصوصى این زمان حداکثر باید بر ۴ یا ۶ ساعت تنظیم شود و برای سوناهاى عمومى می توان ۱۲ ساعت را انتخاب کرد.

: Technical data

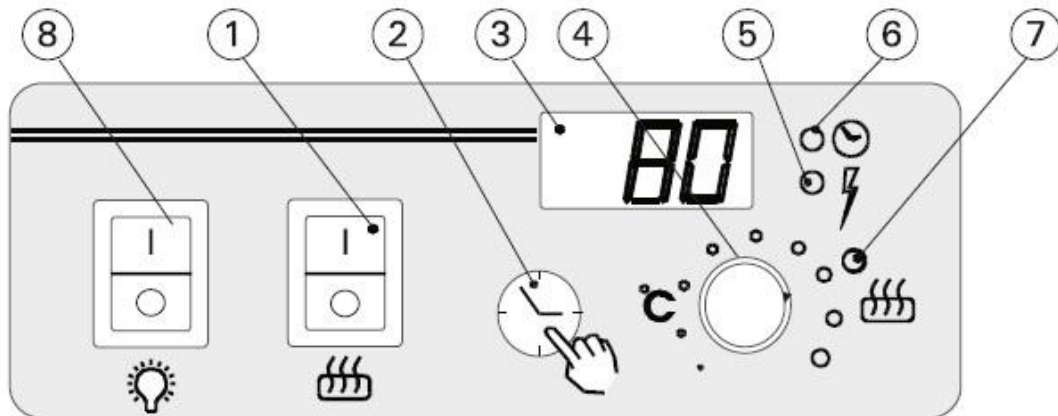
حداکثر دمایی که در کنترل پنل تنظیم می شود 110°C می باشد که نمایش داده می شود. فاصله تنظیم دما $\pm 1^{\circ}\text{C}$ است. حداکثر دمایی که در کنترل پنل نمایش می دهد 125°C می باشد.

ابعاد و وزن کنترل پنل:

عرض: 250 میلیمتر ارتفاع: 223 میلیمتر ضخامت: 70 میلیمتر وزن: $1/4$ کیلوگرم

دستورالعمل استفاده :

قبل از روشن کردن هیتر حتما بررسی کنید که چیزی روی هیتر یا نزدیک آن نباشد.



نمایی از سوئیچهای کنترل پنل

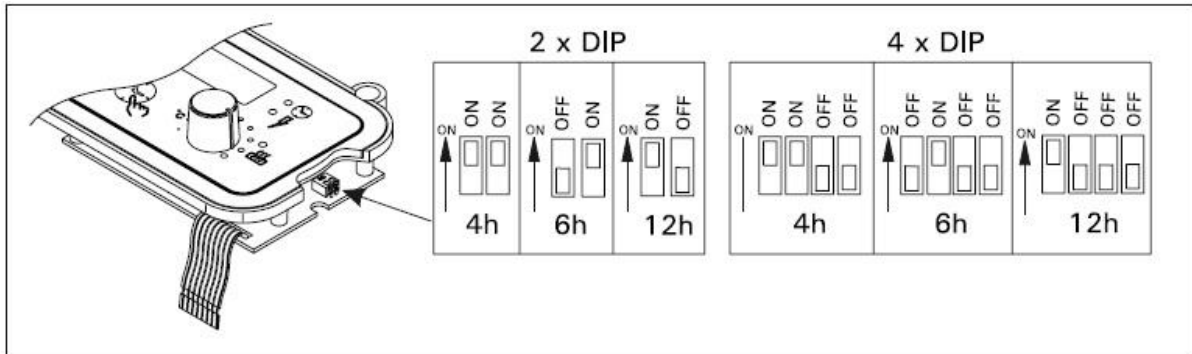
1. **سوئیچ اصلی :** سوئیچ شماره 1 جهت روشن کردن هیتر تعبیه شده است. با فشردن سوئیچ هیتر بلافاصله شروع به گرم شدن می شود و تا زمان انتخاب شده توسط DIP switches بدون توقف قبل از اینکه سوئیچ اصلی بحالت O برگردد روشن می ماند.
 2. **سوئیچ pre-set :** هنگامیکه سوئیچ ثانویه یا pre-set روشن شود هیتر با تاخیر زمانی تعیین شده در آن روشن خواهد شد. می توان سوئیچ ثانویه را بین 30 دقیقه تا 12 ساعت تنظیم کرد. اگر سوئیچ بر روی صفر تنظیم شود هیتر بلافاصله روشن خواهد شد.
 3. **صفحه نمایش :** در حالت نرمال دمای اتاق سونا بصورت عددی نمایش داده می شود. نمایش درجه حرارت با فواصل یک درجه سانتی گراد می باشد.
 4. **تنظیم کننده درج حرارت :** دمای مورد نظر اتاق سونا را با آن تنظیم می کنند. چرخش در جهت عقربه های ساعت باعث افزایش و عکس آن کاهش حرارت را نتیجه می دهد. در زمان تنظیم حرارت نور شماره 5 فلش خواهد زد. حداکثر درجه حرارتی که می توان تنظیم کرد 110 درجه سانتی گراد می باشد.
 5. **Signal light (قرمز) :** زمانی که نور سیگنال بصورت پیوسته است، درجه حرارت اتاق سونا در صفحه نمایش، نمایان است. زمانی که نور سیگنال بصورت چشمک زن است، در حال تنظیم درجه حرارت می باشد.
 6. **Signal light (سبز) :** در صورت روشن بودن صفحه نمایش زمان pre-set را نمایان می کند.
 7. **Signal light (قرمز) :** در صورت روشن بودن نشان دهنده این است که هیتر روشن است.
 8. **سوئیچ چراغ روشنایی اتاق سونا :** که حداکثر می تواند 100 وات باشد.
- توجه! مطمئن شوید که کنترل پنل هیتر بعد از سپری کردن زمان تنظیم شده برق را قطع کند.

نصب کنترل پنل :

کنترل پنل حتما باید بیرون از اتاق سونا نصب شود و هیچگاه آن را داخل دیوار جاسازی نکنید. ابتدا صفحه روی کنترل پنل را جدا می کنیم. محل‌هایی داخل آن تعبیه شده جهت عبور کابل که با پیچ گوشتی سوراخ می کنیم و کابل را عبور می دهیم سپس پنل را توسط پیچ به دیوار پیچ می کنیم.

تنظیم زمان pre-set :

با استفاده از DIP switches می توان زمان pre-set را تغییر داد. این سوئیچ در سمت راست برد پنل جانمایی شده است.



(شکل ۲)

باتوجه به شکل ۲ می توان زمانهای pre-set را تنظیم کرد.

در موارد زیر برد صفحه نمایش باید تعویض شود:

۱. نمایش درجه حرارت های عجیب و نادرست.
۲. چراغهای شماره ۶ و ۷ و ۸ بصورت درست کار نکنند.
۳. نادرست عمل کردن زمان pre-set
۴. برنامه زمانبندی درست عمل نکند.

در موارد زیر برد برقی باید تعویض شود:

۱. شاخص چراغ شماره ۸ روشن می شود ولی هیتر شروع به گرم شدن نمی شود.
۲. کنتاکتورها یا رله ها در موقعیت خود قرار دارند ولی هیتر روشن نمی شود.

فیوزها :

۱. اگر شماره ها در صفحه نمایش ، نمایان نشود امکان دارد که فیوز اصلی (۳۲ آمپری) برد الکتریکی باد سوخته باشد.
۲. اگر با وجود اینکه چراغ سونا به کنترل پنل متصل باشد، چراغ روشن نشود ممکن است که فیوز مربوط به چراغ سوخته باشد.

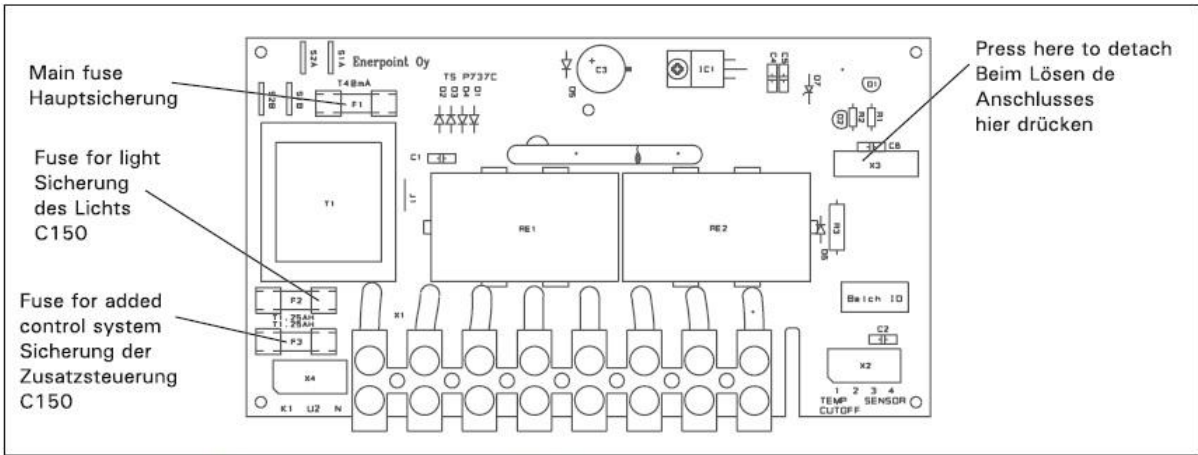
ایرادات مربوط به سنسور:

E1 : قطع مدار اندازه گیری دما

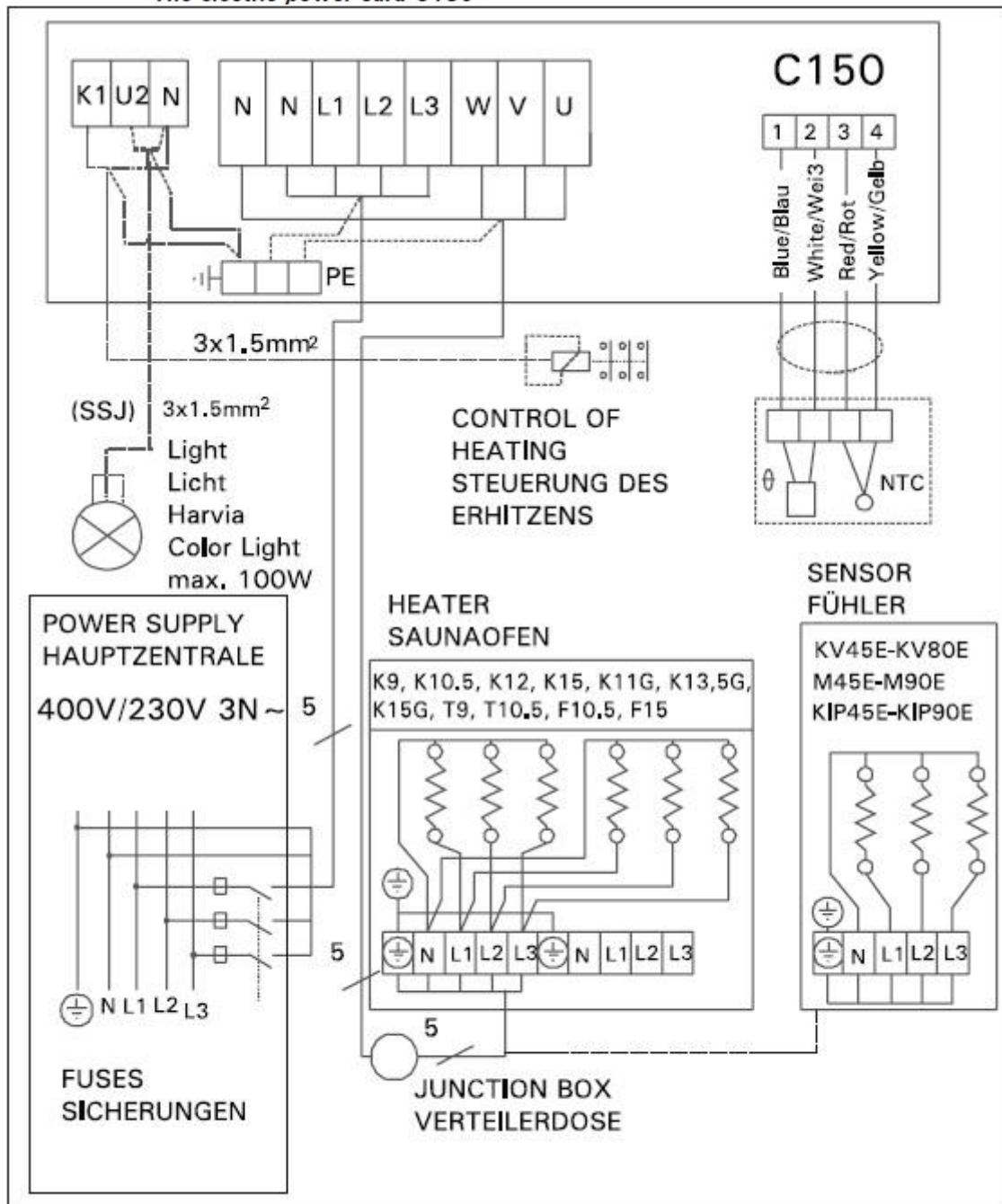
E2 : مدار اندازه گیری دچار اتصال کوتاه شده

E3 : جریان برق توسط محافظ اورهیت قطع شده

محافظ اورهیت درون جعبه سنسور قرار دارد، در صورت قطع برق توسط محافظ اورهیت باید آنرا ریست کرد.



The electric power card C150



Electrical connections for the KV-, K-, KG-, T, and M heaters, as well as for the control unit C150

Type	Power KW	Cables/Fuses				
		For unit	Fuses	Connecting cable from junction box to heater (HO7RN-F)	For thermostat	For Light/ Added control system (SSJ)
M45E, KV45E, KIP45E	4,5	mm ² 5 x 1,5	A 3 x 10	mm ² 5 x 1,5	mm ² 4 x 0,25 (*)	mm ² 3 x 1,5
M60E, KV60E, KIP60E	6,0	5 x 1,5	3 x 10	5 x 1,5	4 x 0,25 (*)	3 x 1,5
M80E, KV80E, KIP80E	8,0	5 x 2,5	3 x 16	5 x 2,5	4 x 0,25 (*)	3 x 1,5
M90E, KIP90E	9,0	5 x 2,5	3 x 16	5 x 2,5	4 x 0,25 (*)	3 x 1,5
K9, T9	9,0	5 x 2,5	3 x 16	5 x 2,5	4 x 0,25 (*)	3 x 1,5
K10,5, T10,5, F10,5	10,5	5 x 2,5	3 x 16	5 x 2,5	4 x 0,25 (*)	3 x 1,5
K11G	11,0	5 x 2,5	3 x 16	5 x 2,5	4 x 0,25 (*)	3 x 1,5
K12	12,0	5 x 4,0	3 x 20	5 x 2,5	4 x 0,25 (*)	3 x 1,5
K13,5G	13,5	5 x 6,0	3 x 25	5 x 2,5	4 x 0,25 (*)	3 x 1,5
K15, F15, K15G	15,0	5 x 6,0	3 x 25	5 x 2,5	4 x 0,25 (*)	3 x 1,5