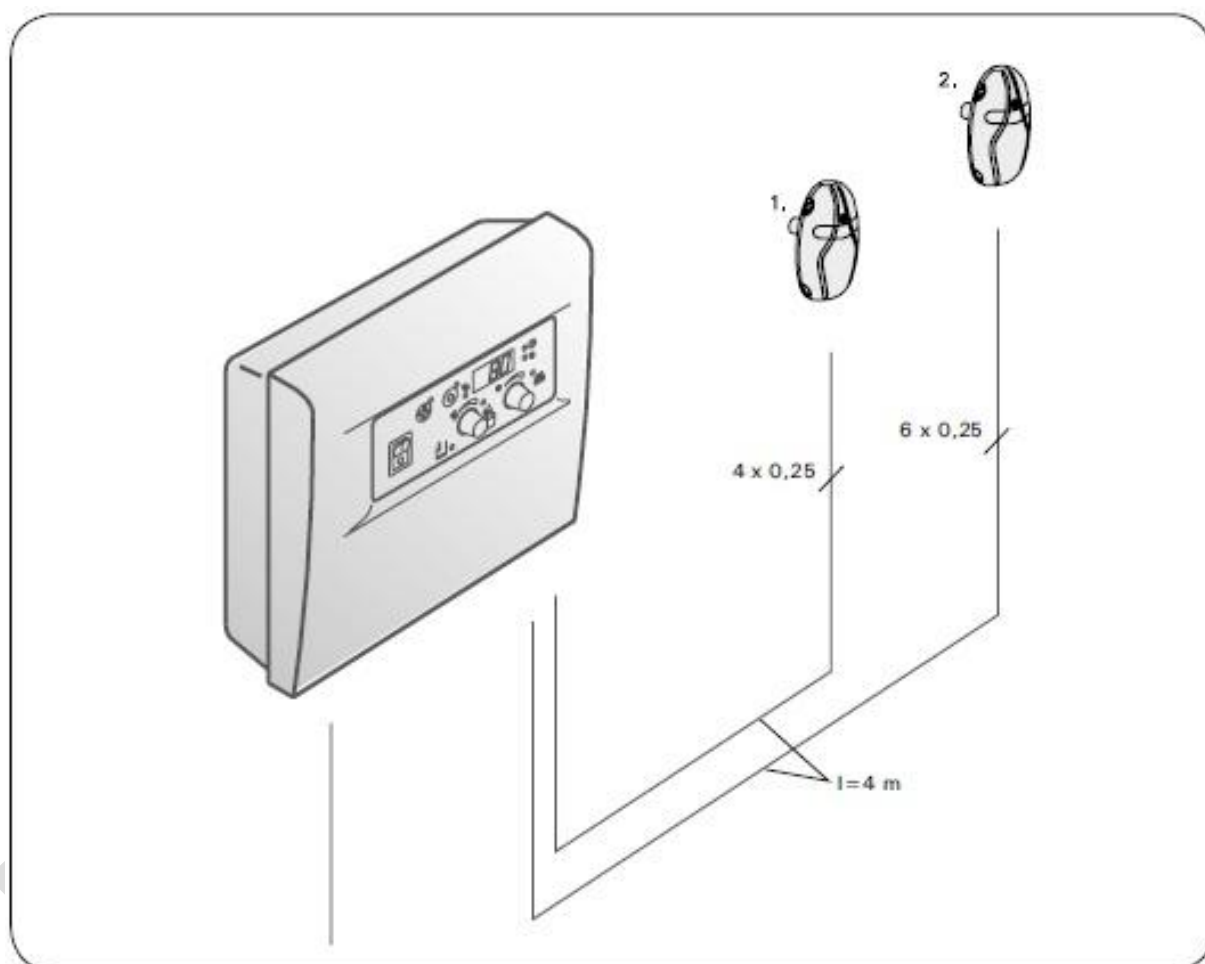


راهنمای کنترل پنل

C105S



هدف کنترل پنل C150S کنترل الکتریکی هیتر سونا و مولد بخار یا هیترهای ترکیبی است. در جعبه سنسور، سنسور حرارتی از نوع NTC و یک محافظ اورهیت تعبیه شده است. یونیت C150S توسط یک سنسور حرارتی و یک سنسور رطوبت تجهیز شده است و طبق مشخصات زیر باید به یونیت متصل شوند.

اطلاعات فنی :

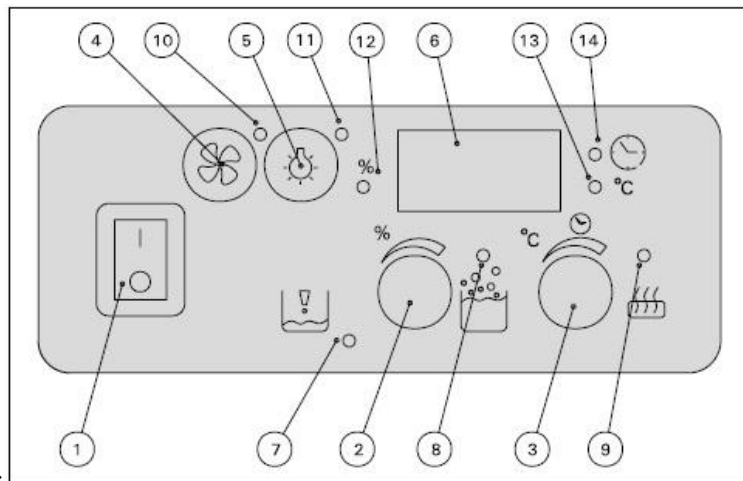
برق ورودی	400 w - سه فاز - متناوب
بار الکتریکی	حداکثر ۱۰/۵ کیلو وات
کنترل هیتر	U, V, W 3500 W/ Phase
کنترل بخار کننده	W1 3500 W توجه: W و W1 متناوب باشد
رده ایمنی	IPX4 نصب شده در خارج سونا و محللهای خشک اتاق دوش
تنظیم زمان کارکرد	۴ ساعت (قابل تنظیم)
محدوده زمان پیش تنظیم	صفر تا ۱۲ ساعت
تنظیم دمای سونا	۴۰-۱۱۰ درجه سانتی گراد
تنظیم رطوبت	RH بین ۹۵-۱۰ درصد در رنج دمایی ۱۰۰-۴۰ درجه سانتی گراد
سنسور	سنسور دما + محافظ اورهیت (کابل ۴ متری) سنسور رطوبت (کابل ۴ متری)
سوئیچ چراغ	حداکثر ۱۰۰ وات
سوئیچ فن	حداکثر ۱۰۰ وات

پیامهای خطا :

- ER1 :** مدار اندازه گیری سنسور دما قطع شده است.
- ER2 :** مدار اندازه گیری سنسور دما اتصال کوتاه کرده است. جهت رفع عیب سیم کانکتورهای ۳ و ۴ سنسور چک شود.
- ER3 :** محافظ اورهیت مدار جریان برق را قطع کرده است. جهت رفع عیب محافظ اورهیت ریست شود. و همچنین سیم کانکتورهای ۱ و ۲ سنسور چک شود.
- ER5 :** مدار اندازه گیری سنسور رطوبت باز است.
- ER6 :** مدار اندازه گیری سنسور رطوبت اتصال کوتاه کرده است. جهت رفع عیب سیم کانکتورهای ۵ و ۶ سنسور چک شود.

راهنمای استفاده از کنترل پنل :

همیشه قبل از استفاده از هیتر مطمئن شوید که چیزی روی هیتر یا نزدیک آن نباشد.



شکل ۱

شکل شماره ۱ نمایی از کنترل پنل C150S میباشد که توضیحات آن به شرح زیر است :

- ۱) سوئیچ اصلی کنترل پنل.
- ۲) سوئیچ دوتایی کنترل عملکرد بخارکننده :
 - فشردن سوئیچ باراول : بخار کننده را روشن می کند.
 - فشردن سوئیچ باردوم : بخار کننده را خاموش می کند.
 - چرخاندن سوئیچ : انتخاب رطوبت نسبی مطلوب بین ۲۰الی ۹۵ درصد.
 وقتی در حال تنظیم رطوبت نسبی هستیم چراغ شاخص شماره ۱۲ فلش می زند.
- ۳) سوئیچ دوتایی کنترل عملکرد هیتر :
 - فشردن سوئیچ باراول : هیتر را روشن می کند.
 - فشردن سوئیچ باردوم : هیتر را خاموش می کند.
 - چرخاندن سوئیچ : انتخاب درجه حرارت مناسب اتاق سونا.
 وقتی در حال تنظیم درجه حرارت اتاق هستیم چراغ شاخص شماره ۱۳ فلش می زند.
- ۴) سوئیچ فن : حداکثر ۱۰۰ وات.
- ۵) سوئیچ چراغ روشنایی اتاق سونا : حداکثر ۱۰۰ وات.
- ۶) صفحه نمایش : نمایش درجه حرارت اتاق سونا (چراغ شاخص ۱۳ بصورت متناوب می درخشد) و نمایش رطوبت (چراغ شاخص ۱۲ بصورت متناوب می درخشد).
- ۷) وقتی آب بخار کننده به آخر می رسد، شاخص مربوطه روشن می شود.
- ۸) چراغ شاخص شماره ۸ سبز باشد یعنی بخار کننده روشن است.
- ۹) چراغ شاخص شماره ۹ چشمک زن باشد یعنی تنظیم انتخاب شده.
- ۱۰) چراغ شاخص شماره ۱۰ چشمک زن باشد یعنی زمان پیش تنظیم انتخاب شده.
- ۱۱) چراغ شاخص شماره ۱۱ زمانی روشن است که چراغ روشنایی سونا روشن باشد.
- ۱۲) چراغ شاخص شماره ۱۲ زمانی روشن است که میزان رطوبت در صفحه نمایش نمایان باشد.
- ۱۳) چراغ شاخص شماره ۱۳ زمانی روشن است که میزان درجه حرارت در صفحه نمایش نمایان باشد.
- ۱۴) چراغ شاخص شماره ۱۴ زمانی روشن است که زمان پیش تنظیم در صفحه نمایش نمایان باشد.

انتخاب زمان پیش تنظیم و زمان کارکرد هیتر:

اگر بخواهیم هیتر بعد از گذشت زمان مورد نظر روشن شود باید سوئیچ شماره ۳ را به مدت ۳ ثانیه ممتد فشار دهیم که کنترل به حالت تنظیمات زمان وارد شود که در ابتدا تنظیمات کارخانه عدد ۳/۹ ساعت را نمایش می دهد.

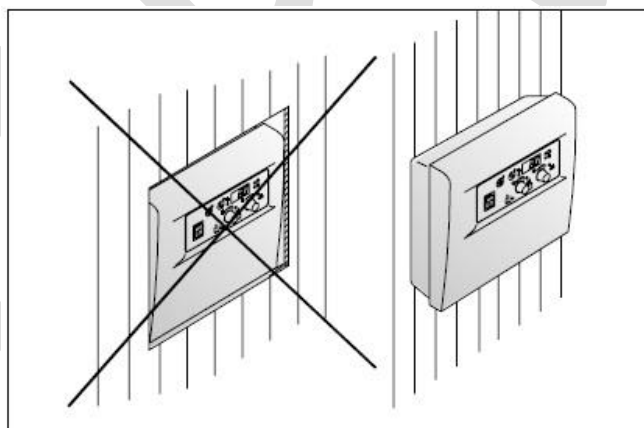
اگر سوئیچ ۳ را به جهت ساعتگرد بچرخانیم صدای کنتاکت رله شنیده خواهد شد یعنی هیتر خاموش شده و با کم و زیاد کردن آن می توان زمان پیش تنظیم را از صفر تا ۱۸ انتخاب کرد.

نمایش مقدار رفته رفته کاهش می یابد تا صفر شود. چراغهای شاخص ۸ و ۹ و ۱۴ فلش می زند تا تایمر صفر شده و هیتر روشن شود. بعد از آن هیتر به مدت ۳/۹ ساعت بعد از طی شدن زمان پیش تنظیم بصورت اتومات (طبق تنظیمات کارخانه) روشن خواهد ماند مگر قبل از آن بصورت دستی توسط سوئیچ ۳ هیتر را خاموش کنیم.

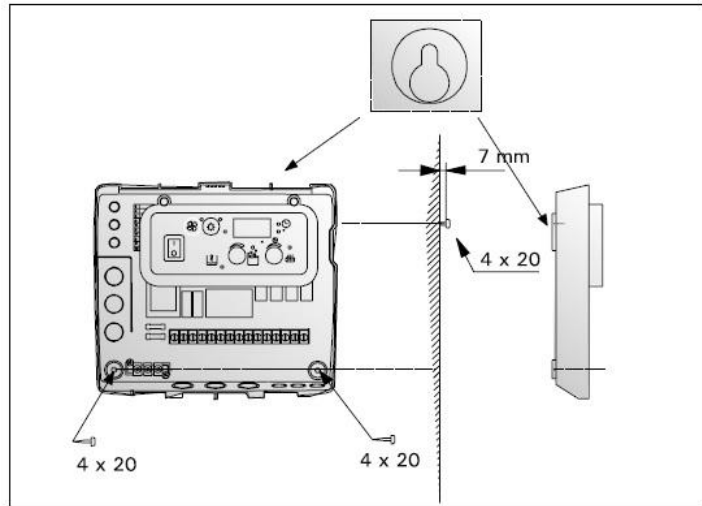
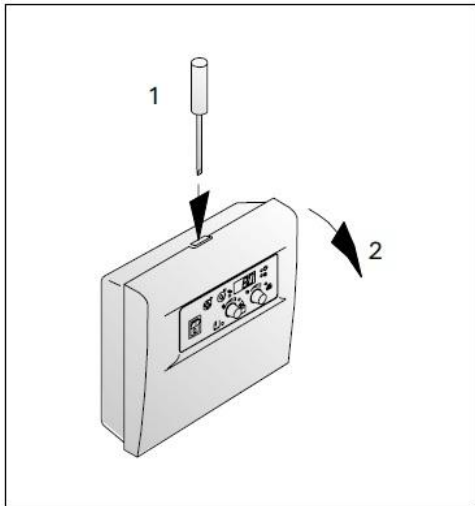
در صورتی که سوئیچ در جهت عکس عقربه ها چرخانده شود زمان کارکرد از ۳/۹ تا صفر کم می شود. اگر بخواهیم هیتر بعد از گذشت زمان کارکرد خاموش شود باید سوئیچ شماره ۳ را به مدت ۳ ثانیه ممتد فشار دهیم که کنترل به حالت تنظیمات زمان وارد شود که در ابتدا تنظیمات کارخانه عدد ۳/۹ ساعت را نمایش می دهد. جهت تنظیم زمان کارکرد سوئیچ را در جهت عکس عقربه ها چرخانده که میزان آن از ۳/۹ تا صفر کاهش می یابد. بعد از انتخاب زمان مناسب صفحه نمایش رفته رفته میزان را کاهش می دهد تا به صفر برسد که هیتر در این موقع خاموش خواهد شد.

نصب کنترل پنل :

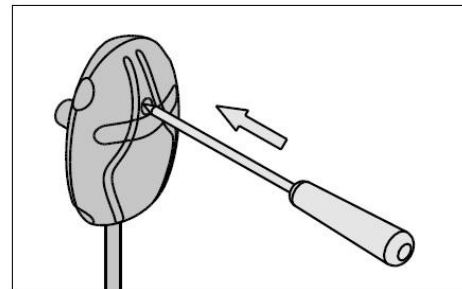
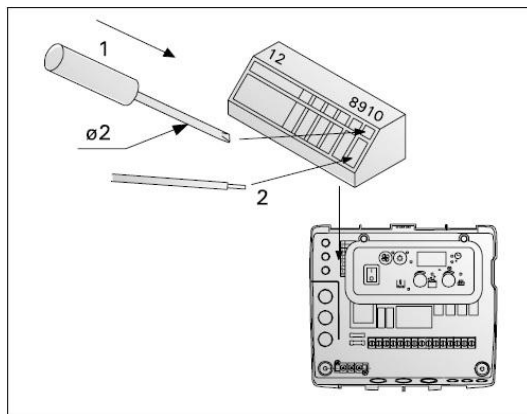
کنترل باید خارج از اتاق سونا و در محل خشک نصب شود. (دمای هوای بالای صفر درجه سانتی گراد) هیچگاه کنترل را در داخل دیوار جاسازی نکنید.



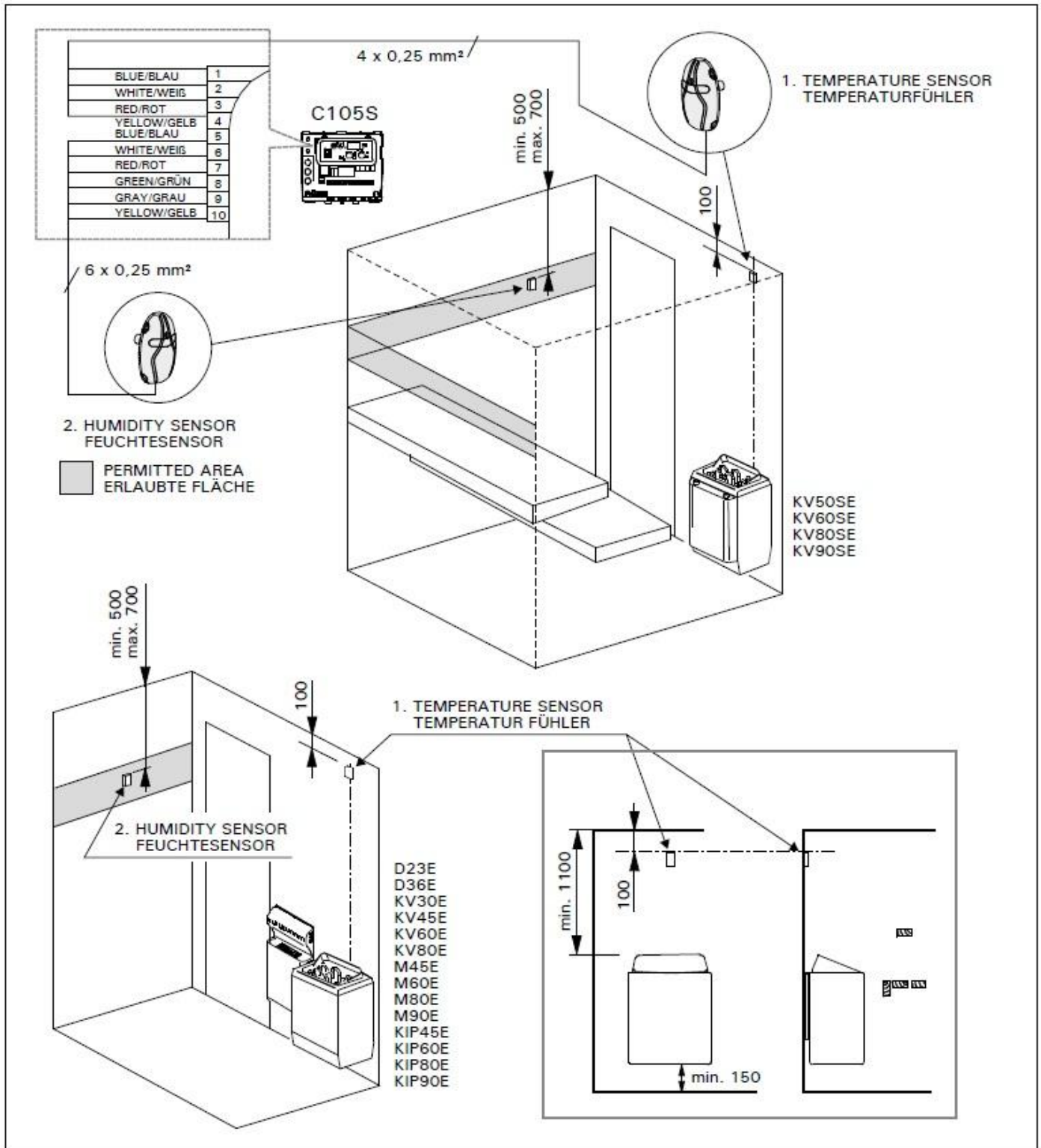
جهت نصب در ابتدا کاور دستگاه را برداشته و با توجه به محل سوراخها و عبور سیم و کابلهای مربوطه آنرا به دیوار نصب می کنیم.



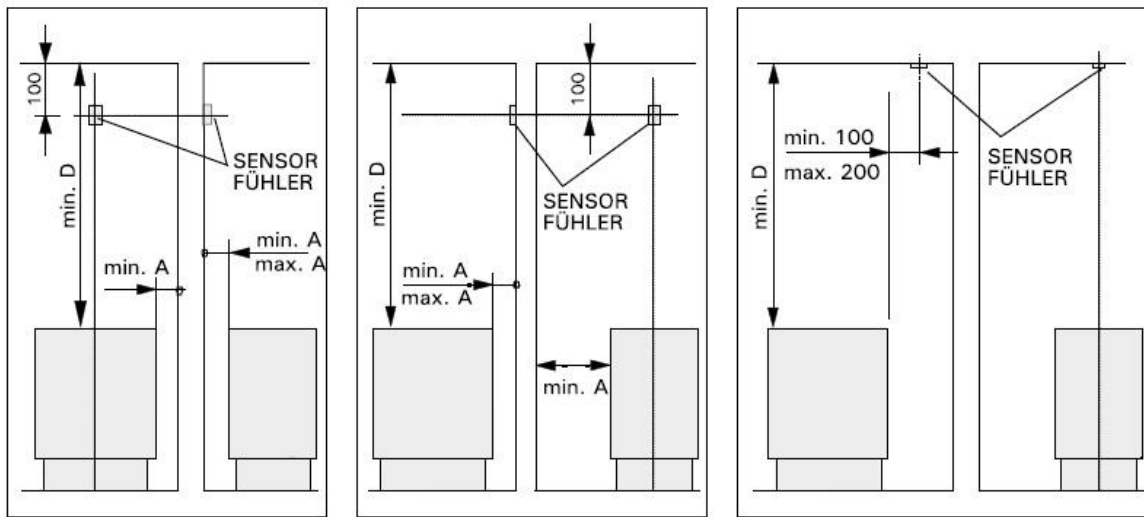
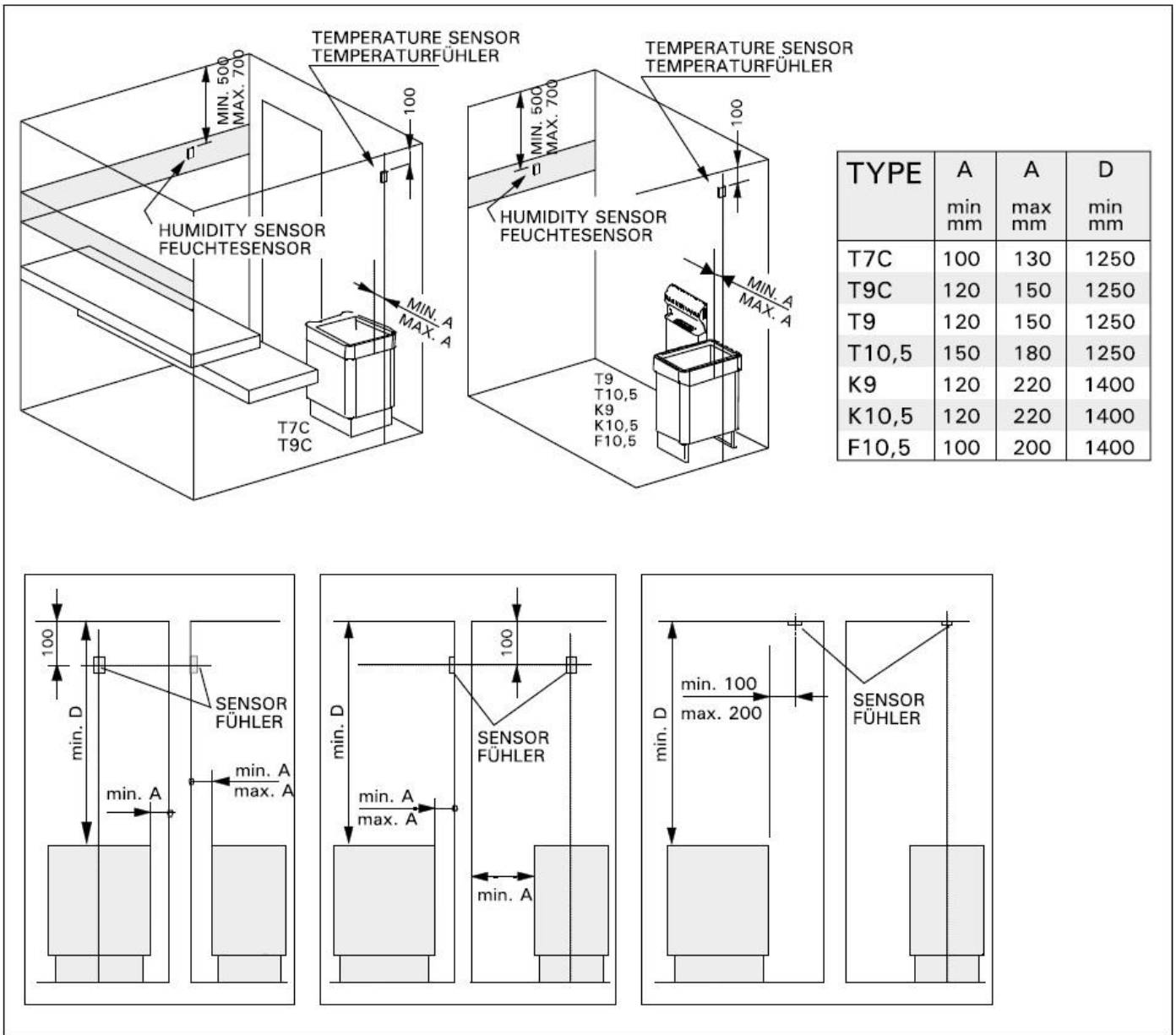
بابت کنترل هیترهای ترکیبی یا هیترها و بخارکننده های مجزا که دارای سنسور حرارتی می باشند باید سنسور را روی دیوار بالای هیتر و در حدود ۱۰۰ میلیمتر پایین تر از سقف نصب کرد.



سنسور رطوبتی باید بر روی دیوار اتاق سونا در حد ممکن دور از هیتر در فاصله ۵۰۰-۷۰۰ میلیمتر زیر سقف نصب شود. موقعیت سنسور های حرارتی و رطوبتی جهت نصب بر روی دیوار برای هیترهایی که بر دیوار نصب می شوند در شکل زیر نمایش داده شده است.



موقعیت سنسور های حرارتی و رطوبتی جهت نصب بر روی دیوار برای هیتر های زمینی در شکل زیر نمایش داده شده است.



در صورت نصب سنسور حرارتی روی سقف فاصله افقی سنسور تا لبه هیترا حداقل ۲۰۰ میلیمتر باید باشد.
حداقل فاصله سنسور ها تا ایرونت بصورت زیر رعایت شود.

