

# AFB4, AFB6, AFB9

**EN** Instructions for installation and use of electric sauna heater

**DE** Gebrauchs- und Montageanleitung des Elektrosaunaofens



**HARVIA**

Harvia Oy  
PL12  
40951 Muurame  
Finland  
[www.harvia.fi](http://www.harvia.fi)  
+358 207 464 000  
[harvia@harvia.fi](mailto:harvia@harvia.fi)

These instructions for installation and use are intended for the owner or the person in charge of the sauna, as well as for the electrician in charge of the electrical installation of the heater. After completing the installation, the person in charge of the installation should give these instructions to the owner of the sauna or to the person in charge of its operation. Please read the instructions for use carefully before using the heater.

The heater is designed for the heating of a sauna room to bathing temperature. It is not to be used for any other purpose.

Congratulations on your choice!

#### Guarantee:

- The guarantee period for heaters and control equipment used in saunas by families is two (2) years.
- The guarantee period for heaters and control equipment used in saunas by building residents is one (1) year.
- The guarantee does not cover any faults resulting from failure to comply with installation, use or maintenance instructions.
- The guarantee does not cover any faults resulting from the use of stones not recommended by the heater manufacturer.

#### CONTENTS

<b>1. INSTRUCTIONS FOR USE</b> .....	<b>3</b>
1.1. General .....	3
1.2. Operation Switches and Parts.....	3
1.2.1. Control panel.....	4
1.3. Thermostat and Overheat Protector .....	5
1.3.1. Thermostat.....	5
1.3.2. Overheat Protector .....	6
1.4. Piling of the Sauna Stones.....	6
1.4.1. Repositioning and Replacing of Stones.....	7
1.5. Setting the Heater in Standby Mode and Heating It for the First Time .....	7
1.5.1. Standby Mode.....	8
1.5.2. Full Capacity .....	9
1.6 Heating the Sauna Room for a Bath.....	9
1.7. Throwing Water on Heated Stones.....	9
1.7.1. Temperature and Humidity of the Sauna Room .....	10
1.8. After Bathing .....	10
1.9. Steam Bath.....	10
1.10. Instructions for Bathing .....	11
1.11. Warnings.....	11
1.11.1. Symbols descriptions.....	12
1.12. Troubleshooting .....	12
<b>2. THE SAUNA ROOM</b> .....	<b>13</b>
2.1. Sauna Room Structure .....	13
2.1.1. Blackening of the Sauna Walls.....	13
2.2. Sauna Room Ventilation.....	13
2.3. Heater Output .....	14
2.4. Sauna Room Hygiene .....	14
<b>3. INSTRUCTIONS FOR INSTALLATION</b> .....	<b>15</b>
3.1. Prior to Installation .....	15
3.2. Installation Place and Floor-Attachment of Heater ..	15
3.3. Installation of the Heater in a Recess .....	16
3.4. Safety Railing.....	16
3.5. Electrical Connections.....	16
3.5.1. Installing the Control Panel .....	17
3.6. Electric heater insulation resistance .....	17
<b>4. SPARE PARTS</b> .....	<b>20</b>

Diese Montage- und Gebrauchsanleitung richtet sich an den Besitzer der Sauna oder an die für die Pflege der Sauna verantwortliche Person, sowie an den für die Montage des Saunaofens zuständigen Elektromonteur. Wenn der Saunaofen montiert ist, wird diese Montage- und Gebrauchsanleitung an den Besitzer der Sauna oder die für die Pflege der Sauna verantwortliche Person übergeben. Lesen Sie vor Inbetriebnahme des Ofens die Bedienungsanleitung sorgfältig durch.

Der Ofen dient zum Erwärmen von Saunakabinen auf Saunatemperatur. Die Verwendung zu anderen Zwecken ist verboten.

Wir beglückwünschen Sie zu Ihrer guten Wahl!

#### Garantie:

- Die Garantiezeit für in Familiensaunen verwendete Saunaöfen und Steuergeräte beträgt zwei (2) Jahre.
- Die Garantiezeit für Saunaöfen und Steuergeräte, die in öffentlichen Saunen in Privatgebäuden verwendet werden, beträgt ein (1) Jahr.
- Die Garantie deckt keine Defekte ab, die durch fehlerhafte Installation und Verwendung oder Missachtung der Wartungsanweisungen entstanden sind.
- Die Garantie kommt nicht für Schäden auf, die durch Verwendung anderer als vom Werk empfohlener Saunaofensteine entstehen.

#### INHALT

<b>1. ANLEITUNG FÜR DEN BENUTZER</b> .....	<b>3</b>
1.1. Allgemeines.....	3
1.2. Bedienschalter und Teile.....	3
1.2.1. Bedienfeld .....	4
1.3. Thermostat und Überhitzungsschutz.....	5
1.3.1. Thermostat.....	5
1.3.2. Überhitzungsschutz.....	6
1.4. Aufschichten der Saunaofensteine.....	6
1.4.1. Neuaufschichtung und Austausch der Steine ..	7
1.5. Versetzen des Saunaofens in den Standby-Betrieb und erste Erwärmung.....	7
1.5.1. Einschalten des Standby-Betriebs.....	8
1.5.2. Einschalten der vollen Leistung .....	9
1.6 Erwärmen der Saunakabine auf Saunatemperatur ..	9
1.7. Aufguss .....	9
1.7.1. Temperatur und Feuchtigkeit in der Saunakabine .....	10
1.8. Das Beenden des Saunabades .....	10
1.9. Dampfbad.....	10
1.10. Anleitungen zum Saunen.....	11
1.11. Warnungen .....	11
1.11.1. Symbol Beschreibung .....	12
1.12. Störungen.....	12
<b>2. SAUNAKABINE</b> .....	<b>13</b>
2.1. Struktur der Saunakabine .....	13
2.1.1. Schwärzung der Saunawände .....	13
2.2. Belüftung der Saunakabine .....	13
2.3. Leistungsabgabe des Ofens .....	14
2.4. Hygiene der Saunakabine.....	14
<b>3. INSTALLATIONSANLEITUNG</b> .....	<b>15</b>
3.1. Vor der Montage .....	15
3.2. Installationsort des Saunaofens und Montage am Boden.....	15
3.3. Installation des Saunaofens in einer Nische .....	16
3.4. Schutzgeländer .....	16
3.5. Elektroanschlüsse.....	16
3.5.1. Montage des Bedienfeldes .....	17
3.6. Isolationswiderstand des Elektrosaunaofens .....	17
<b>4. ERSATZTEILE</b> .....	<b>20</b>

## 1. INSTRUCTIONS FOR USE

### 1.1. General

The Harvia Forte electric heater is the right choice for bathers who use the sauna several times a week but not necessarily at fixed times. The heater is always ready for use as long as standby heat is maintained in it. Users need not wait long as the sauna room can be quickly (5–15 minutes) heated to a pleasant bathing temperature (+50...+60 °C). This happens quite fast, when you open the heater cover, and at the same time full capacity is turned on.

The thermal insulation of the heater is very efficient, to ensure that a bathing temperature can be maintained in the stone space using as little thermal energy as possible. The daily energy consumption of the heater in standby state is only 4–6 kWh. This is converted into thermal energy for the sauna room, effectively making the sauna heater an electric heater.

The thermal power released by the heater does not go to waste as it can be used to keep a sauna room with good insulation both warm and dry. The required amount of thermal energy can be adjusted by decreasing the power of the sauna heating equipment. If the sauna room gets too hot, the temperature of the stone space can be lowered. The temperature of the chamber should not, however, fall under 250 degrees Celsius since the water thrown on the stones may run down the stone space and leave the lower stone layers moist at lower temperatures.

#### Technical data

- full capacity/standby power (HI/LO): 4 kW/440 W, 6 kW/660 W, 9 kW/1000 W
- Heating power electronically controlled
- A K-type thermocouple serves as the temperature sensor for the sauna stones
- Sauna stone temperature can be adjusted at the control panel. At HI-mode 220–300 °C and at LO-mode 220–280 °C.
- The heater provides voltage control (230 V 1N~) for external power reduction, for example
- Heater dimensions: width 500 mm, depth 535 mm, height 830 mm
- Amount of stones approximately 100 kg

The Forte heaters are FI approved and comply with all the regulations applicable to CE marked equipment. Proper authorities monitor that the regulations are being followed.

### 1.2. Operation Switches and Parts

See figure 1.

1. Cover with silicone rubber gasket used to control the heat emitted.
2. Handle to safely open and close the cover.
3. The cover hinge is equipped with a spring-loaded latching device that keeps the cover

## 1. ANLEITUNG FÜR DEN BENUTZER

### 1.1. Allgemeines

Der Harvia Forte-Elektrosauaofen ist die richtige Wahl, wenn Sie an mehreren Tagen in der Woche in die Sauna gehen, ohne die Saunazeiten vorher genau zu planen. Der Saunaofen ist stets für einen Saunabesuch bereit, solange er auf Standby-Betrieb geschaltet ist. Bereits nach einer kurzen Wartezeit (5–15 Min.) hat die Saunakabine eine angenehme Saunatemperatur (+50...+60 °C) erreicht. Dies geschieht recht schnell, wenn Sie den Saunaofendeckel öffnen und gleichzeitig die volle Leistung aktiviert ist.

Der Saunaofen verfügt über eine sehr effiziente Wärmedämmung, damit er seine Aufgussstemperatur in der Steinkammer mit möglichst geringer Wärmeenergie aufrechterhalten kann. Im Standby-Betrieb verbraucht der Saunaofen nur 4–6 kWh Netzstrom am Tag, diese werden in der Saunakabine in Wärmeenergie umgewandelt, d.h. der Saunaofen fungiert als elektrischer Heizkörper.

Die vom Saunaofen an seine Umgebung abgegebene Wärme geht nicht verloren, denn sie reicht aus, um eine gut wärmeisolierte Saunakabine warm und trocken zu halten. Indem man die Leistung der im Saunabereich vorhandenen Heizkörper verringert, kann die benötigte Wärmeenergiemenge ausgeglichen werden. Sollte jedoch die Temperatur in der Saunakabine aufgrund der vom Saunaofen abgegebenen Wärme zu sehr ansteigen, kann dem entgegengewirkt werden, indem man die Temperatur der Steinkammer des Saunaofens verringert. Die Temperatur in der Steinkammer sollte jedoch nicht unter 250 Grad gesenkt werden, da das Aufgusswasser bei einer geringeren Temperatur möglicherweise durch die Steinkammer sickern könnte, was zu Nässe an den unteren Steinschichten führen könnte.

#### Technische Daten

- vollständige Leistung/Standby-Betrieb (HI/LO): 4 kW/440 W, 6 kW/660 W, 9 kW/1000 W
- elektronische Steuerung der Saunaofenleistung
- Thermosäule des Typs K als Temperaturfühler der Saunaofensteine
- Die Temperatur der Saunasteine kann auf dem Bedienfeld eingestellt werden. Im HI-Modus 220-300 °C und im LO-Modus 220-280 °C.
- spannungsführende Steuerung des Saunaofens (230 V 1N~) z.B. für einen externen Leistungsabfall
- Abmessungen des Saunaofens: Breite 500 mm, Tiefe 535 mm, Höhe 830 mm
- Menge der Saunaofensteine ca. 100 kg

Forte-Saunaöfen besitzen die FI-Zulassung, und da sie alle vorgegebenen Bestimmungen erfüllen, tragen die Saunaöfen auch die CE-Kennzeichnung. Die entsprechenden Behörden kontrollieren, ob diese Bestimmungen eingehalten werden.

### 1.2. Bedienschalter und Teile

Siehe Abb 1.

1. Der Deckel, der mit einer Dichtung aus Silikon-gummi versehen ist, fungiert als Aufgussleiter des Saunaofens.
2. Mit dem Griff kann der Deckel sicher geschlossen und geöffnet werden.

- either open or closed.
4. Separate control panel.
  5. Electric switch.

### 1.2.1. Control panel

See figure 2.

#### Display screen (1)

From the display screen you can read operations states (LO or HI) temperatures. In the LO state, the stone space is heated up using standby heat. The heater's three heating elements are connected in series to one phase. The HI state uses all of the heating power of the heater: the heating elements of the three-phase electric system are star-connected between phases.

#### I/O button (2)

The I/O button is used to switch the heater heating elements on and off. For this to happen, the electric switch must be switched on (see figures 1 and 6). The indicator light burns under the I/O button to indicate standby mode. Exit from control panel standby mode and access to other functions of the control panel by pressing the I/O button for couple seconds. When the heater is switched on, the display screen shows the factory setting 220 for a while. This is the lowest temperature that can be set. After this, the display shows a number in the range from 40 to 60, which is the lowest stone space temperature that can be displayed.

#### MENU button (3)

Access to adjusting the sauna stones temperature and remaining on-time by pressing the MENU button.

#### Standby power (LO) button (4)

In the initial state, the heater is at the lower state (LO). In this state temperature can be adjust between 220-280 °C. The temperature can be adjust by pressing the MENU button and after that temperature can be decreased or increased with the adjustment buttons.

**ECO-mode:** ECO-mode switches on when LO button is pressed for a couple seconds. In this state temperature drops to 150 °C. ECO-mode should be switch on if it is known that the sauna is not used for days. Exit from the ECO-mode by pressing the LO button again.

#### Full capacity (HI) button (5)

In the HI-mode temperature can be adjust between 220-300 °C. Adjusting the temperature happens same way as in the LO-mode. In the HI-mode you can set the remaining on-time to the

3. Das Scharnier des Deckels verfügt über eine federbelastete Verriegelungsvorrichtung, die den Deckel sowohl in geöffneter als auch in geschlossener Position hält.
4. Getrennte anzeigetafel
5. Stromschalter der Elektronik

### 1.2.1. Bedienfeld

Siehe Abb 2.

#### Anzeige (1)

Auf dem Display des Bedienfeldes können sie die Temperaturen des jeweiligen Betriebszustands ablesen. Im LO-Status kommt zur Erwärmung der Steinkammer der Standby-Betrieb zum Einsatz, wobei die drei Widerstände des Saunaofens in Reihe an eine Phase angeschlossen sind. Im HI-Status ist je nach Saunaofentyp die volle Wärmeleistung in Betrieb, d.h. die Widerstände sind im dreiphasigen Stromnetz in Sternschaltung zwischen den Phasen angeschlossen.

#### I/O-Taste (2)

Mit der I/O-Taste können die Widerstände des Saunaofens ein- und ausgeschaltet werden. Damit dies geschehen kann, muss der Stromschalter der Elektronik eingeschaltet sein (siehe Abb. 1 und 6). Als Zeichen für die Bereitschaft leuchtet die unter der Taste befindliche Kontrolllampe der I/O-Taste. Beenden Sie auf dem Bedienfeld den Standby-Betrieb und rufen Sie andere Funktionen des Bedienfeldes auf, indem Sie einige Sekunden lang die I/O-Taste drücken. Wenn der Saunaofen eingeschaltet wird, zeigt die Anzeige zunächst für kurze Zeit den werkseitig eingestellten Sollwert 220 an, dies ist die niedrigste einstellbare Temperatur. Danach zeigt die Anzeige einen Wert zwischen 40–60 an, dies ist die niedrigste anzeigbare Temperatur der Steinkammer.

#### MENU-Taste (3)

Durch Drücken der MENU-Taste können Sie die Temperatur der Steinkammer einstellen und einstellen und die restliche Betriebszeit ablesen.

#### Taste für Standby-Betrieb (LO) (4)

Der Ofen ist zunächst im LO-Modus (niedrigere Temperatur). In diesem Modus kann die Temperatur auf einen Wert von 220-280 °C eingestellt werden. Drücken Sie zum Einstellen der Temperatur zunächst die MENU-Taste und erhöhen oder verringern Sie dann die Temperatur mit den Einstelltasten.

**ECO-Modus:** Der ECO-Modus wird aktiviert, wenn die LO-Taste einige Sekunden lang gedrückt wird. In diesem Modus sinkt die Temperatur auf 150 °C. Der ECO-Modus sollte aktiviert werden, wenn Sie wissen, dass die Sauna einige Tage lang nicht verwendet wird. Sie beenden den ECO-Modus, indem Sie die LO-Taste erneut drücken.



Figure 1. Heater parts  
Abbildung 1. Teile des Saunaofens

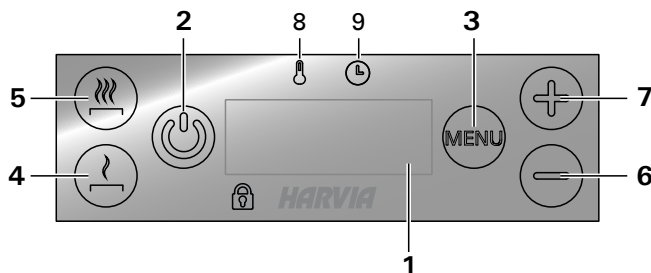


Figure 2. Control panel  
Abbildung 2. Bedienfeld

1. Display screen
2. Heater on/off switch (I/O button)
3. MENU button
4. Standby power button (LO)
5. Full capacity button (HI)
6. Adjusting button (-)
7. Adjusting button (+)
8. Indicator light (Temperature of the stones)
9. Indicator light (Remaining on-time)

1. Anzeige
2. Saunaofen Ein/Aus-Schalter (I/O-Taste)
3. MENU-Taste
4. Taste für Standby-Betrieb (LO)
5. Taste für vollständige Kapazität (HI)
6. Einstelltaste (-)
7. Einstelltaste (+)
8. Kontrollleuchte (Temperatur der Steinkammer)
9. Kontrollleuchte (Restliche Betriebszeit)

heater (10 min-2h). When the selected on-time has been passed, the heater drops to the LO-mode. Press the MENU button two times and select the appropriate remaining on-time with the adjusting buttons. If the sauna room temperature raises too high, it is necessary switch to the LO-mode.

#### Adjusting buttons (6 and 7)

Adjusting buttons 6 (-) and 7 (+) are needed to set the sauna stones temperature and remaining on-time. Holding the button down speeds up the setting process.

#### Indicator light – temperature of the stones (8)

Indicator light 8 is used to shown the stone space temperature. When the indicator light blinks, temperature can be set with the adjustment buttons.

#### Indicator light – remaining on-time (9)

Indicator light 9 is used to shown the remaining on-time. When the indicator light blink, remaining on-time can be set with the adjustment buttons.

### 1.3. Thermostat and Overheat Protector

#### 1.3.1. Thermostat

Heating of the stone space is monitored by a thermostat. Because the thermocouple sensor is fixed to the casing of the stone space, the sensor is at the same temperature as the stones. Thanks to the short, pre-set connection time, the thermostat maintains the temperature of the stone space very close to the selected value. Even if the heater cover were closed and the heater turned on to full capacity, the thermostat would not let the temperature of the heater rise high enough to damage the rubber gasket. If, however, the gasket is damaged for some reason, it can be replaced.

Continuous use of standby heat (AFB4; 440 W,

#### Taste für vollständige Kapazität (HI) (5)

Im HI-Modus kann die Temperatur auf einen Wert von 220-300 °C eingestellt werden. Die Temperatur wird auf die gleiche Weise wie im LO-Modus eingestellt. Im HI-Modus können Sie die restliche Betriebszeit des Saunaofens (10 Min. bis 2 h) einstellen. Nachdem die eingestellte Betriebszeit abgelaufen ist, wechselt der Saunaofen in den LO-Modus. Drücken Sie zweimal die MENU-Taste und wählen Sie mit den Einstelltasten die gewünschte restliche Betriebszeit aus. Wenn die Temperatur der Saunakabine zu hoch ansteigt, muss in den LO-Modus gewechselt werden.

#### Einstelltasten (6 und 7)

Mit den Einstelltasten 6 (-) und 7 (+) werden die Temperatur der Steinkammer und die restliche Betriebszeit eingestellt. Wenn Sie die Taste gedrückt halten, beschleunigen Sie den Einstellvorgang.

#### Kontrollleuchte – Temperatur der Steinkammer (8)

Die Kontrollleuchte 8 zeigt die Temperatur der Steinkammer an. Wenn die Kontrollleuchte blinkt, kann die Temperatur mit den Einstelltasten eingestellt werden.

#### Kontrollleuchte – restliche Betriebszeit (9)

Die Kontrollleuchte 9 zeigt die restliche Betriebszeit an. Wenn die Kontrollleuchte blinkt, kann die restliche Betriebszeit mit den Einstelltasten eingestellt werden.

### 1.3. Thermostat und Überhitzungsschutz

#### 1.3.1. Thermostat

Die Erwärmung der Steinkammer im Saunaofen wird von einem Thermostat überwacht. Der Thermosäulenfühler ist fest mit dem Mantel der Steinkammer verbunden, so dass der Fühler genau dieselbe Temperatur hat wie die Saunaofensteine. Der Thermostat kann somit die Temperatur der Steinkammer dank seines schnellen, programmierten Schaltintervalls genau auf dem eingestellten Wert halten. Auch wenn der Deckel bei voller Saunaofenleistung geschlossen sein sollte, lässt der Thermostat die Temperatur des Saunaofens nicht so hoch ansteigen, dass die Gummidichtung beschädigt würde. Sollte die Dichtung aus irgendeinem Grund beschädigt

AFB6; 660 W ja AFB9; 1000 W) ensures that the stone space can provide heat as soon as the heater cover is opened.

### 1.3.2. Overheat Protector

If, for some reason, the temperature of the heater rises too high (over 340 °C), the overheat protector protects the heater by permanently switching off the current in the heating elements. To signify this, the error message Er3 flashes on the display.

The overheat protector cannot be reset to allow current to flow to the heating elements until the heater has cooled down and the temperature has fallen below the switch-off value. The error message Er3 must also disappear from the display. The mechanical reset button (see figure 3) is used to reset the overheat protector. Only a qualified electrician should operate the reset button. To reset the protector, press the button until you hear a click.

The reason for the malfunction must be determined before the button is pressed:

- Are there enough stones?
- Have the stones started to crumble and pile up more compactly in the stone space?
- Has the heater been on for a long time at full capacity with the cover closed?

### 1.4. Piling of the Sauna Stones

The sauna stones for a heat-storing electric heater should be 10 to 15 cm in diameter. The sauna stones must be solid blocks of stone specially intended for use in the heater. **Ceramic, light or porous stones, stones with a small number of edges and stones of equal size must not be used. They may hinder the air circulation in the stone space and cause the heating elements to overheat and become damaged. Also using of soft soapstones as sauna stones is forbidden.**

Stone dust should be washed off before piling the stones. The stones are piled on the bottom of the heater's stone space and the grate in between the heating elements (resistors) so that the stones support one another. The stones should not be piled too tightly to allow the air to freely flow through the stone space. The weight of the stones should not lie on the heating elements. The stones should not be piled too tightly, so that air can flow through the heater. See Figure 4. The stones should be not wedged between the

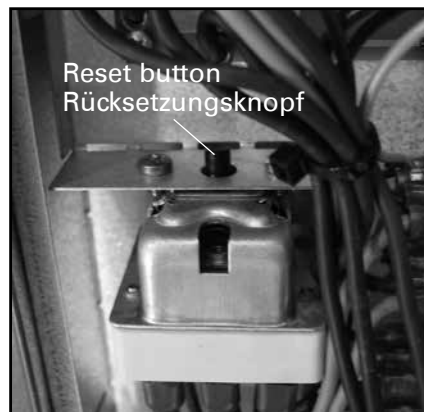


Figure 3. Overheat protector  
Abbildung 3. Überhitzungsschutz

werden, muss sie gegen eine neue ausgetauscht werden.

Wenn der Standby-Betrieb (AFB4; 440 W, AFB6; 660 W und AFB9; 1000 W) ständig eingeschaltet ist, wird sichergestellt, dass die Steinkammer des Saunaofens gleich nach dem Öffnen des Saunaofendeckels für Aufgüsse bereit ist.

### 1.3.2. Überhitzungsschutz

Falls die Temperatur des Saunaofens aus irgendeinem Grund zu hoch (über 340 °C) ansteigen sollte, kommt der separate Überhitzungsschutz des Saunaofens als Schutzvorrichtung zum Einsatz und schaltet den Strom der Saunaofenwiderstände auf Dauer ab. Dies wird durch einen blinkenden Fehlercode Er3 auf dem Display angezeigt.

Erst wenn sich der Saunaofen unter die Abschalttemperatur abgekühlt hat, kann der Überhitzungsschutz in die Stellung zurückgesetzt werden, in der wieder Strom zu den Widerständen fließen kann. Der Fehlercode Er3 darf dann auf dem Display nicht mehr zu sehen sein. Zum Zurücksetzen des Überhitzungsschutzes ist der mechanisch zu betätigende Rücksetzungsknopf zu verwenden (siehe Abb. 3). Der Rücksetzungsknopf des Überhitzungsschutzes darf nur von Personen betätigt werden, die über eine sachgemäße Berechtigung für Elektroinstallationen verfügen. Die Zurücksetzung erfolgt, indem der Knopf des Überhitzungsschutzes so kräftig gedrückt wird, dass ein Knacken zu hören ist.

Vor Betätigung des Knopfes muss der Grund der Fehlfunktion festgestellt werden:

- zu wenig Steine
- zerbröckelte Steine, die sich in der Steinkammer verdichten
- der Saunaofen war mit geschlossenem Deckel lange auf volle Leistung eingeschaltet

### 1.4. Aufschichten der Saunaofensteine

Die passenden Steine für einen wärmespeichernden Elektrosaunaofen haben einen Durchmesser von 10–15 cm. Als Saunaofensteine sollten speziell für Saunaöfen bestimmte, bekannte, massive Bruchsteine verwendet werden. **Die Verwendung keramischer, leichter, poröser, kantensarmer und gleichgroßer Steine ist verboten. Sie könnten aufgrund der schlechten Luftzirkulation in der Steinkammer eine Überhitzung und Beschädigung der Heizelemente verursachen. Als Saunaofensteine dürfen auch keine weichen Topfsteine verwendet werden.**

Die Steine sollten vor dem Aufschichten von Stein- und Staub befreit werden. Die Steine werden auf dem Rost im Saunaofen in den Zwischenräumen der Heizelemente (Widerstände) so aufgeschichtet, daß die Steine einander tragen und genug Platz für eine gute Luftzirkulation in der Steinkammer bleibt. Das Gewicht der Steine darf nicht von den Heizelementen getragen werden. Die Steine dürfen nicht zu dicht gesetzt werden, damit die Luftzirkulation nicht behindert wird. Siehe Abb. 4. Auch dürfen die Steine nicht eng zwischen den Heizelementen verkeilt werden. Die Widerstände dürfen nicht mit den Saunaofenwänden und nicht miteinander in Berührung kommen. Siehe

heating elements. The heating elements should neither be in contact with the walls of the stone space nor touch one another. See Figure 5. The entire stone space should be filled with stones, but there should be enough space for the lid to close properly.

**Note!** When the stones have been placed inside the heater, the heater should be warmed up to remove moisture from the stones. See item 1.5.

The heater should not be used without stones!

The guarantee does not cover any faults caused by the use of stones not recommended by the plant. Neither does the guarantee cover any faults caused by disintegrated or too small stones blocking the heater ventilation.

No such objects or devices should be placed inside the heater stone space or near the heater that could change the amount or direction of the air flowing through the heater, thus causing the resistance temperature to rise too high, which may set the wall surfaces on fire!

#### 1.4.1. Repositioning and Replacing of Stones

It is recommended that the stones be repositioned every time the stone level has stopped descending or no less than once a year. Depending on the frequency of use, the stones should be replaced with new ones at intervals of every 2–3 years. When repositioning or replacing the stones, the small pieces of stone should be removed from the bottom of the heater and the stones that have become "soft" should be replaced. The heater should be warmed up to remove moisture from the new stones. See Point 1.5.

#### 1.5. Setting the Heater in Standby Mode and Heating It for the First Time

The electronics of the heater are switched on and off using the small electric switch with a swing mechanism at the front panel (fig. 6). When the switch is in the **ON** position, the indicator light under the **I/O** button burns as an indication of the standby mode. In standby mode, the heater heating elements do not carry current. Electric switch should be switched off if it is known that the sauna is not used for a long time. The person installing the heater sets it

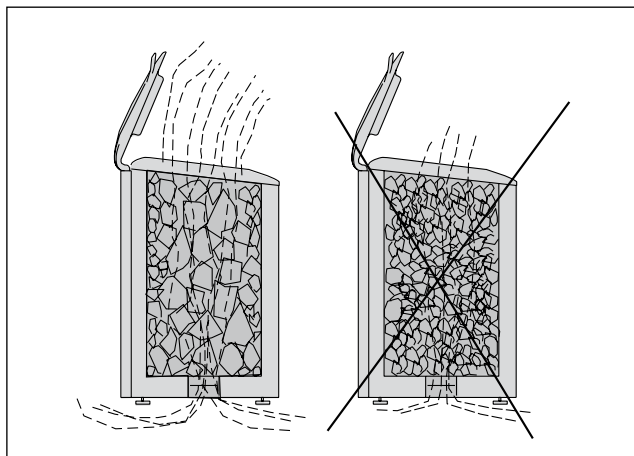


Figure 4. Piling of the sauna stones  
Abbildung 4. Aufschichtung der Saunaofensteine

Abb. 5. Die Steinkammer muß vollständig mit Saunaofensteinen gefüllt werden, dabei ist jedoch zu beachten, daß der Deckel ohne Hindernisse verschließbar sein muß.

**Achtung!** Wenn die Saunaofensteine aufgeschichtet sind, muß zunächst eine Ersterwärmung erfolgen, damit die Feuchtigkeit aus den Steinen entweicht! Siehe Kapitel 1.5.

Der Betrieb des Saunaofens ohne Saunaofensteine ist nicht gestattet!

Die Garantie kommt nicht für Schäden auf, die durch Verwendung anderer als vom Werk empfohlener Saunaofensteine entstehen. Die Garantie kommt auch nicht für Schäden des Saunaofens auf, die durch Verstopfung der Luftzirkulation durch bei Gebrauch spröde gewordene Steine oder zu kleine Steine entstehen.

In der Steinkammer oder in der Nähe des Saunaofens dürfen sich keine Gegenstände oder Geräte befinden, die die Menge oder die Richtung des durch den Saunaofen führenden Luftstroms ändern, und somit eine Überhitzung der Widerstände sowie Brandgefahr der Wandflächen verursachen!

#### 1.4.1. Neuaufschichtung und Austausch der Steine

Es empfiehlt sich, die Saunasteine neu aufzuschichten, wenn keine Absenkung der Steine mehr erfolgt oder mindestens einmal jährlich. Abhängig von der Häufigkeit des Gebrauchs sollten die Steine mindestens alle 2–3 Jahre ausgetauscht werden. Im Zusammenhang mit der Neuaufschichtung und dem Austausch sollten loses Gesteinsmaterial und neue "erweichte" Steine vom Boden des Saunaofens entfernt werden. Um die Feuchtigkeit der erneuerten Steine zu entfernen, muß eine sogenannte Ersterwärmung erfolgen. Siehe Kapitel 1.5.

#### 1.5. Versetzen des Saunaofens in den Standby-Betrieb und erste Erwärmung

An der Vorderseite des Saunaofens befindet sich am unteren Rand der mit einem Kippmechanismus versehene Schalter der Elektronik (Abb. 6). Befindet sich der Schalter in der Position **ON**, leuchtet die Kontrolllampe der **I/O**-Taste auf dem Bedienfeld (unter der Taste) als Zeichen für die Bereitschaft des Saunaofens. Im Standby-Betrieb werden die Heizelemente des Saunaofens noch nicht mit Strom versorgt. Der Schalter für die Stromversorgung sollte

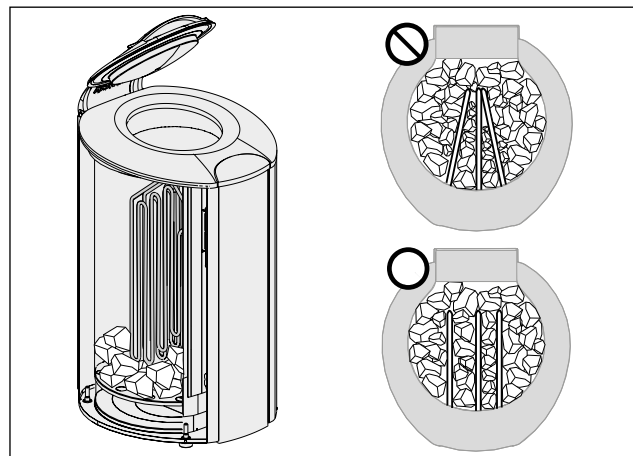
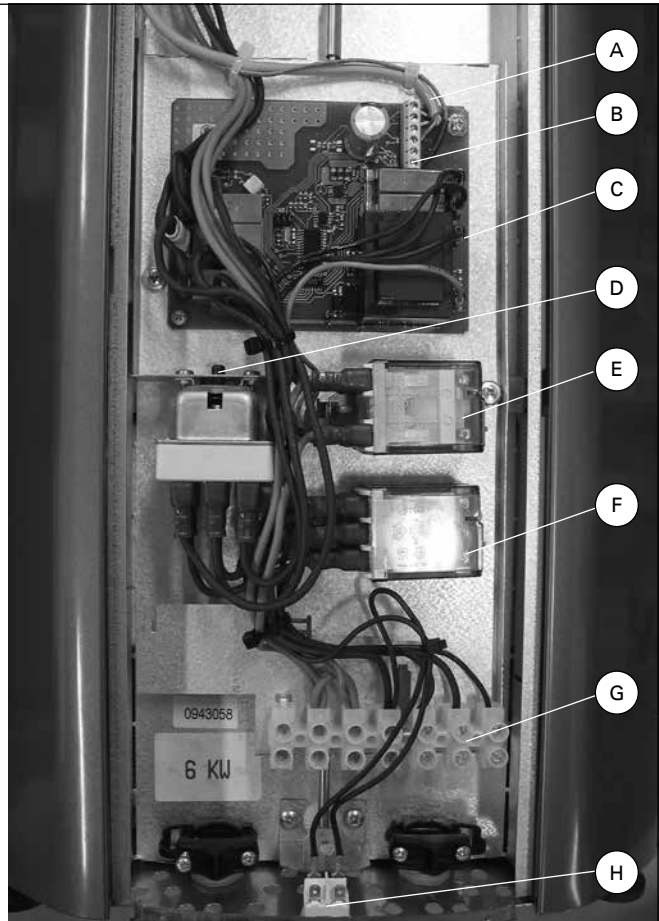


Figure 5. Supporting the heating elements.  
Abbildung 5. Richtiges Einlegen der Saunasteine

- A. Control panel cable
- B. Thermocouple connector
- C. Electronic card
- D. Overheat protector with reset option
- E. Control contactor
- F. Security contactor
- G. Terminal strip for feeder cable
- H. Electric switch

- A. Kabel des Bedienfeldes
- B. Anschluss der Thermosäule
- C. Elektronikarte
- D. Rücksetzbarer Überhitzungsschutz
- E. Steuerkontaktgeber
- F. Sicherheitsschalter
- G. Klemmleiste des Netzkabels
- H. Stromschalter der Elektronik

**Figure 6. Layout of heater components**  
**Abbildung 6. Anordnung der Saunaofenkomponenten**



in standby mode when making the electrical connections.

When the heater is switched on for the first time after the stones have been put in place, it should be run at full capacity with the cover open (see chapters 1.5.1. and 1.5.2.). The big stone space needs at least two hour-long heating periods at full capacity to ensure that the temperature of the chamber rises high enough. When the heater is switched on for the first time, both the heater and the stones emit odour. To remove this, the sauna room needs to be efficiently ventilated. These actions should also be taken when stones are rearranged or added to the heater.

### 1.5.1. Standby Mode

Heater electric power is switched on by pressing the control panel I/O button for a few seconds. To indicate that current has been connected to the heating elements the display shows the symbol LO, and after that a number, that shows current temperature of the stone space (e. g 24). Press the MENU button and set the temperature higher (+) or lower (-) if needed.

To ensure a pleasant bath and sufficient heat, we recommend that the temperature of the chamber be set at 260–280 degrees Celsius.

ausgeschaltet werden, wenn Sie wissen, dass die Sauna für längere Zeit nicht verwendet wird. Die für die Installation des Saunaofens verantwortliche Person versetzt den Saunaofen an den elektrischen Anschlüssen anleitungsgemäß in den Standby-Betrieb.

Wenn der Saunaofen zum ersten Mal eingeschaltet wird, nachdem die Steine in die Steinkammer gelegt wurden, muss er bei voller Kapazität betrieben werden, und der Deckel muss dabei geöffnet sein (siehe Kapitel 1.5.1 und 1.5.2). Die massive Steinkammer erfordert mindestens zwei einstündige Erwärmungsphasen bei voller Leistung, um die Temperatur der Steinkammer ausreichend ansteigen zu lassen. Beim ersten Erwärmen sondern sich von Saunaofen und Saunaofensteinen Gerüche ab. Um diese zu entfernen, muss die Saunakabine gründlich gelüftet werden. Diese Vorkehrungen müssen auch dann getroffen werden, wenn die Steine des Saunaofens ausgetauscht oder neue Steine hinzugefügt werden.

### 1.5.1. Einschalten des Standby-Betriebs

Um die Stromversorgung des Saunaofens einzuschalten, drücken Sie einige Sekunden lang die I/O-Taste auf dem Bedienfeld. Um anzugeben, dass die Heizelemente mit Strom versorgt werden, wird auf dem Display „LO“ gefolgt von einer Zahl, die die aktuelle Temperatur der Steinkammer angibt (z. B. 24), angezeigt. Drücken Sie die MENU-Taste und stellen Sie die Temperatur ggf. auf einen höheren (+) oder niedrigeren (-) Wert ein.

Damit der Saunaofen ordentliche Aufgüsse in ausreichender Menge hergibt, sollte die Temperatur in der Steinkammer zwischen 260 und 280 °C liegen.



### 1.5.2. Full Capacity

Full capacity is switched on by pressing the control panel I/O button for a few seconds and after that pressing the HI button. Display screen shows adjusted HI mode temperature. After a while, the display changes to show the current temperature of the heater stone space. Press the MENU button and set the stone space temperature to the maximum (300 °C) for the first heating. After the first heating, heater cover must be closed. If the stone space seems to emit odours, the cover should be left open for a while when the heater operates on full capacity.

To get a really good bath, wait for one full day to allow the heat to distribute itself evenly in the closed stone space.

### 1.6 Heating the Sauna Room for a Bath

After the heater has been properly pre-heated, the stones are ready for a bath at any time. However, a certain amount of time is needed to raise the temperature of the sauna room to a pleasant level. The size, wall materials and thermal insulation of the sauna room play a significant part in this respect.

When heater is at LO mode, heater cover is opened and HI mode is switched on, a well-insulated sauna room warms up to a proper bathing temperature in about 5-15 minutes. The best bathing temperature when using this heater model is +55 ...+ 60 °C. At this temperature, enough water can be used to produce a pleasant humidity in the sauna room. The same humidity conditions cannot be reached at higher temperatures.

### 1.7. Throwing Water on Heated Stones

When the sauna room air warms up, it becomes dry and, therefore, it is necessary to throw water on the hot stones.

The bather should throw water on the stones with a small ladle (approx. 0,2 l). The frequency will depend on the effect of the increasing humidity on the bather's skin. Humid air is easy to breathe and the skin begins to sweat. Both too high a temperature and air humidity will give an unpleasant feeling.

The maximum volume of the ladle is 0,2 litres. The amount of water thrown on the stones at a time should not exceed 0,2 l, because if an excessive amount of water is poured on the stones, only part of it will evaporate and the rest may splash as boiling hot water on the bathers.

Never throw water on the stones when there are people near the heater, because hot steam may burn their skin.

Note! Sauna water thrown on the stones cools the stones down and if thrown on the front edge of the heater's stone space, where the thermocouple sensor that follows the temperature is also located, it may cause a sharp drop in the temperature display screen reading. However, the reading will begin to rise towards the pre-set temperature as the heat is distributed throughout the stone space.

Staying in the hot sauna for long periods of time

### 1.5.2. Einschalten der vollen Leistung

Die vollständige Kapazität wird aktiviert, indem Sie einige Sekunden lang die I/O-Taste auf dem Bedienfeld und dann die HI-Taste drücken. Auf dem Display wird die eingestellte Temperatur des HI-Modus angezeigt. Nach einer Weile wird stattdessen die aktuelle Temperatur der Steinkammer angezeigt. Drücken Sie die MENU-Taste und stellen Sie für das erste Heizen die Temperatur der Steinkammer auf den maximalen Wert (300 °C) ein. Nach dem ersten Heizen muss der Ofendeckel geschlossen werden. Wenn die Steinkammer einen Geruch zu verbreiten scheint, sollte der Deckel eine Weile geöffnet bleiben, während der Saunaofen bei vollständiger Kapazität betrieben wird.

Für ein optimales Saunabad sollten Sie einen vollen Tag lang warten, damit sich die Hitze gleichmäßig in der geschlossenen Steinkammer verteilen kann.

### 1.6 Erwärmen der Saunakabine auf Saunatemperatur

Die Steine des Saunaofens sind nach ordnungsgemäßer Vorwärmung jederzeit für die Saunanutzung bereit, jedoch erfordert die Erwärmung der Saunakabine auf angenehme Saunatemperatur ein gewisse Zeit und ist wesentlich vom Volumen, den Wandmaterialien und der Wärmedämmung der Saunakabine abhängig.

Wenn der Saunaofen im LO-Modus betrieben wird, der Ofendeckel geöffnet und der HI-Modus aktiviert ist, erreicht eine gut isolierte Saunakabine in ca. 5-15 Minuten die korrekte Saunatemperatur. Für den betreffenden Saunaofen eignet sich am besten eine Saunakabinentemperatur von +55 ...+ 60 °C, denn dann kann reichlich Aufgusswasser verwendet werden, um in der Saunakabine eine angenehme Feuchtigkeit zu erreichen. Bei höheren Temperaturen ist der Feuchtigkeitsanteil geringer.

### 1.7. Aufguss

Die Saunaluft trocknet bei Erwärmung aus, deshalb sollte auf die heißen Steine des Saunaofens Wasser gegossen werden.

Der Badende sollte mit einer kleinen Saunakelle (ca. 0,2 l) Aufgusswasser auf den Ofen gießen und die Wirkung der zunehmenden Feuchtigkeit auf der Haut erproben. Die feuchte Luft ist leicht zu atmen und die Haut beginnt zu schwitzen. Zu hohe Temperaturen und Feuchtigkeitsprozente fühlen sich unangenehm an.

Die Kapazität der Saunakelle sollte höchstens 0,2 l betragen. Auf die Steine sollten keine größeren Wassermengen auf einmal gegossen werden, da beim Verdampfen sonst kochend heißes Wasser auf die Badenden spritzen könnte.

Achten Sie auch darauf, daß Sie kein Wasser auf die Steine gießen, wenn sich jemand in deren Nähe befindet. Der heiße Dampf könnte Brandwunden verursachen.

Achtung! Wird Saunawasser auf die Steine gegossen, kühlen diese ab. Wird das Wasser vorne in die Steinkammer gegossen, wo sich der Thermosensor befindet, kann dies zu einem starken Abfallen der Temperaturanzeige führen. Die Anzeige steigt jedoch wieder auf die voreingestellte Temperatur, wenn sich die Hitze in der Steinkammer verteilt.

Ein langer Aufenthalt in einer heißen Sauna führt

makes the body temperature rise, which may be dangerous.

The water to be thrown on the heated stones should meet the requirements of clean household water (table 1). Only special aromas designed for sauna water may be used. Follow the instructions given on the package.

#### 1.7.1. Temperature and Humidity of the Sauna Room

Both thermometers and hygrometers suitable for use in a sauna are available. As the effect of steam on people varies, it is impossible to give an exact, universally applicable bathing temperature or percentage of moisture. The bather's own comfort is the best guide.

The sauna room should be equipped with proper ventilation to guarantee that the air is rich in oxygen and easy to breathe. See item 2.2.

Bathing in a sauna is considered a refreshing experience and good for the health. Bathing cleans and warms your body, relaxes the muscles, soothes and alleviates oppression. As a quiet place, the sauna offers the opportunity to meditate.

#### 1.8. After Bathing

When you have stopped bathing, make sure that the stones are dry and the timer is turned to zero before closing the heater lid. If the stones are still wet, the lid should be left open until the stones are dry. If the heater cover is left open and the stone space temperature drops to 140 °C, heater will turn off after 4 hours.

Due to the large number of stones in the heater, it is economical to keep the standby power switched on continuously even if the sauna is not used on a daily basis. The reason for this is that it is rather slow to raise the temperature of the nearly 100 kilograms of stones to a level suitable for bathing (+280–300 °C).

#### 1.9. Steam Bath

The AFB heater also allows you to enjoy low-temperature steam bathing in the following manner:

zum Ansteigen der Körpertemperatur, was gefährlich sein kann.

Für den Aufguss sollte nur Wasser verwendet werden, das die Qualitätsvorschriften für Haushaltswasser erfüllt (Tabelle 1). Darin dürfen nur für diesen Zweck ausgewiesene Duftstoffe verwendet werden. Befolgen Sie die Anweisungen auf der Packung.

#### 1.7.1. Temperatur und Feuchtigkeit in der Saunakabine

Zur Messung der Temperatur und Feuchtigkeit gibt es Meßgeräte, die für den Gebrauch in einer Sauna geeignet sind. Es ist allerdings unmöglich, allgemeingültig und genau die zum Saunen geeigneten Temperaturen oder Feuchtigkeitsprozente zu nennen, da jeder Mensch die Wirkung des Aufgusses in der Sauna anders empfindet. Das eigene Empfinden ist das beste Thermometer des Badenden!

Eine sachgemäße Ventilation in der Sauna ist wichtig, denn die Saunaluft muß sauerstoffreich und leicht zu atmen sein. Siehe Kapitel 2.2.

Menschen empfinden das Saunen als gesund und erfrischend. Das Saunen säubert, erwärmt, entspannt, beruhigt, lindert psychische Bedrücktheit und bietet als ruhiger Ort die Möglichkeit zum Nachdenken.

#### 1.8. Das Beenden des Saunabades

Nach Beenden des Saunabades sicherstellen, daß die Saunaofensteine trocken sind und der Umschalter in der Nullstellung ist, bevor der Saunaofendeckel geschlossen wird. Wenn die Steine feucht sind, muss der Deckel lange genug geöffnet bleiben, damit die Steine trocknen. Wenn der Ofendeckel offen bleibt und die Temperatur der Steinkammer auf 140 °C sinkt, schaltet sich der Saunaofen nach 4 Stunden aus.

Aufgrund der großen Steinmenge im Saunaofen ist es am günstigsten, den Standby-Betrieb ständig eingeschaltet zu lassen, auch wenn Sie nicht täglich in die Sauna gehen, denn die Erwärmung der Steinmasse von fast 100 kg auf Saunatemperatur (+280–300 °C) dauert relativ lange.

#### 1.9. Dampfbad

Der AFB-Saunaofen ermöglicht auch Dampfbäder mit niedrigen Temperaturen, diese erreicht man wie folgt:

Water property Wassereigenschaft	Effect Wirkung	Recommendation Empfehlung
Humus concentration Humusgehalt	Colour, taste, precipitates Farbe, Geschmack, Ablagerungen	<12 mg/l
Iron concentration Eisengehalt	Colour, odour, taste, precipitates Farbe, Geruch, Geschmack, Ablagerungen	<0,2 mg/l
Hardness: most important substances are manganese (Mn) and lime, i.e. calcium (Ca) Wasserhärte: Die wichtigsten Stoffe sind Mangan (Mn) und Kalk, d.h. Kalzium (Ca)	Precipitates Ablagerungen	Mn: <0,05 mg/l Ca: <100 mg/l
Chlorinated water Gechlortes Wasser	Health risk Gesundheitsschädlich	Forbidden to use Darf nicht verwendet werden
Seawater Salzwasser	Rapid corrosion Rasche Korrosion	Forbidden to use Darf nicht verwendet werden

Table 1. Water quality requirements  
Tabelle 1. Anforderungen an die Wasserqualität

- go into the sauna room
- turn on the full capacity (HI)
- open the lid
- throw a lot of water on the stones with the ladle (0,2 l)

In this way, the temperature will remain extremely low, the sauna room will be filled with steam and it is as if you were in a Turkish bath.

**After steam bathing, the sauna room structures should be carefully dried by keeping the heater lid and the air circulation valve open for as long as it is necessary. The sauna room should also be well ventilated to remove humidity!**

Finally, set the heater power to the L0 position and close the heater cover.

### 1.10. Instructions for Bathing

- Begin by washing yourself; for example, by taking a shower.
- Stay in the sauna for as long as you feel comfortable.
- According to established sauna conventions, you must not disturb other bathers by speaking in a loud voice.
- Do not force other bathers from the sauna by throwing excessive amounts of water on the stones.
- Forget all your troubles and relax.
- Cool your skin down as necessary.
- If you are in good health, you can have a swim if a swimming place or pool is available.
- Wash yourself properly after bathing. Have a drink of fresh water or a soft drink to bring your fluid balance back to normal.
- Rest for a while and let your pulse go back to normal before dressing.

### 1.11. Warnings

- **Sea air and a humid climate may corrode the metal surfaces of the heater.**
- **Do not hang clothes to dry in the sauna, as this may cause a risk of fire. Excessive moisture content may also cause damage to the electrical equipment.**
- **Keep away from the heater when it is hot. The stones and outer surface of the heater may burn your skin.**
- **Do not throw too much water on the stones. The evaporating water is boiling hot.**
- **Do not let young, handicapped or ill people bathe in the sauna on their own.**
- **Consult your doctor about any health-related limitations to bathing.**
- **Parents should keep children away from the hot heater.**
- **Consult your child welfare clinic about taking little babies to the sauna. - age? - temperature of the sauna? - time spent in the warm sauna?**
- **Be very careful when moving in the sauna, as the platform and floors may be slippery.**
- **Never go to a hot sauna if you have taken alcohol, strong medicines or narcotics.**

- das Saunabad ohne besondere Vorbereitungen beginnen
- die Saunaofenleistung einschalten (HI)
- den Deckel öffnen
- mit der Saunakelle (0,2 l) reichlich Aufgußwasser auf den Saunaofen gießen

Die Temperatur bleibt auf diese Weise sehr niedrig, die Sauna füllt sich mit Dampf und es herrscht eine Atmosphäre wie in einer türkischen Sauna.

**Nach dem Dampfbad müssen die Saunakonstruktionen gründlich getrocknet werden, indem man den Saunaofendeckel und das Luftzirkulationsventil lange genug geöffnet hält. Die Saunakabine muß auch mit einer guten Luftzirkulation versehen sein, damit die Feuchtigkeit entweichen kann!**

Schalten Sie zum Schluss die Saunaofenleistung auf L0, danach schließen Sie den Saunaofendeckel.

### 1.10. Anleitungen zum Saunen

- Waschen Sie sich vor dem Saunen. Eine Dusche dürfte genügen.
- Bleiben Sie dann in der Sauna, solange Sie es als angenehm empfinden.
- Zu guten Saunamanieren gehört, daß Sie Rücksicht auf die anderen Badenden nehmen, indem Sie diese nicht mit unnötig lärmigem Benehmen stören.
- Verjagen Sie die anderen auch nicht mit zu vielen Aufgüssen.
- Vergessen Sie jeglichen Streß, und entspannen Sie sich.
- Lassen Sie Ihre erhitzte Haut zwischendurch abkühlen.
- Falls Sie gesund sind, und die Möglichkeit dazu besteht, gehen Sie auch schwimmen.
- Waschen Sie sich nach dem Saunen. Nehmen Sie zur Rückgewinnung der verlorenen Flüssigkeit ein erfrischendes Getränk zu sich.
- Ruhen Sie sich aus, bis Sie sich ausgeglichen fühlen und ziehen Sie sich an.

### 1.11. Warnungen

- **Meer- und feuchtes Klima können die Metalloberflächen des Saunaofens rosten lassen.**
- **Benutzen Sie die Sauna wegen der Brandgefahr nicht zum Kleider- oder Wäschetrocknen, außerdem können die Elektrogeräte durch die hohe Feuchtigkeit beschädigt werden.**
- **Achtung vor dem heißen Saunaofen. Die Steine sowie das Gehäuse werden sehr heiß und können die Haut verbrennen.**
- **Auf die Steine darf nicht zuviel Wasser auf einmal gegossen werden, da das auf den heißen Steinen verdampfende Wasser die Haut verbrennen kann.**
- **Kinder, Gehbehinderte, Kranke und Schwache dürfen in der Sauna nicht alleingelassen werden.**
- **Gesundheitliche Einschränkungen bezogen auf das Saunen müssen mit dem Arzt besprochen werden.**
- **Eltern dürfen ihre Kinder nicht in die Nähe des Saunaofens lassen.**
- **Über das Saunen von Kleinkindern sollten Sie sich in der Mütterberatungsstelle beraten lassen. - Alter? - Saunatemperatur? - Saunadauer?**
- **Bewegen Sie sich in der Sauna mit besonderer Vorsicht, da die Bänke und der Fußboden glatt sein können.**
- **Gehen Sie nicht in die Sauna, wenn Sie unter dem Einfluß von Narkotika (Alkohol, Medikamenten, Drogen usw.) stehen.**

### 1.11.1. Symbols descriptions



Read operators manual.



Do not cover.

### 1.12. Troubleshooting

If the heater loses its heat, check that

- the standby heat is in the LO position.
- the thermostat overheat protector has permanently switched off the current in the heating elements. This is the case if the heater cools down completely and the only way to solve the malfunction is to reset the heater using the overheat protector reset button. See fig. 3.
- the electric switch is turned on.
- the fuses in the fuse box are in good condition.

**Note! The pin of rotatable fuses does not always fly off when the fuse blows. The only way to make sure that the fuses used for the heater have not blown is to replace them.**

If the rising of the sauna room temperature has slowed down, check whether:

- the level of the stone space has descended, ie, the stones have disintegrated and become tighter and, therefore, the air flow through the stone space is partly obstructed. Reposition the stones if necessary and replace the "soft" ones..

### 1.11.1. Symbol Beschreibung



Benutzerhandbuch lesen.



Nicht bedecken.

### 1.12. Störungen

**Die Wärme des Saunaofens geht verloren. Überprüfen Sie die folgenden Punkte:**

- Der Standby-Betrieb ist auf LO gestellt .
- Der Überhitzungsschutz des Saunaofenthermostats, hat den Strom der Heizelemente nicht dauerhaft abgeschaltet. Dies erkennt man daran, dass der Saunaofen völlig abkühlt und die Störung nicht beseitigt werden kann, ehe der Saunaofen am Rücksetzknopf des Überhitzungsschutzes wieder in Betriebsbereitschaft versetzt wird. Siehe Abb. 3.
- Der Stromschalter der Elektronik ist eingeschaltet.
- Die Sicherungen des Saunaofens sind intakt.

**Achtung! Der Stift von Schraubsicherungen springt nicht immer heraus, wenn die Sicherung beschädigt wird. Nur durch Austausch der Sicherungen kann sichergestellt werden, daß die Sicherungen des Saunaofens in Ordnung sind.**

**Die Temperaturzunahme in der Saunakabine hat sich verlangsamt:**

- Überprüfen, ob sich die Oberfläche der Steine abgesenkt hat, d.h. die Steine zerbröckelt sind und sich verfestigt haben, so daß der Luftstrom durch die Steinkammer teilweise behindert ist. Schichten Sie die Steine bei Bedarf neu auf und tauschen "erweichte" Steine aus.

#### Error messages/Fehlermeldungen

ER1:	Temperature sensor measuring circuit broken/Temperaturfühler-Messschaltkreis unterbrochen
ER3:	Overheat protector's measuring circuit broken/Überhitzungsschutz-Messschaltkreis unterbrochen
ER4:	Connection between upper and lower card interrupted/Kontaktstörung zwischen unterer- und oberer Platine

## 2. THE SAUNA ROOM

### 2.1. Sauna Room Structure

- A. Insulation wool, thickness 50–100 mm. The sauna room must be insulated carefully so that the heater output can be kept moderately low.
- B. Moisture protection, e.g. aluminium paper. Place the glossy side of the paper towards the sauna. Tape the seams with aluminium tape.
- C. Vent gap of about 10 mm between the moisture protection and panel (recommendation).
- D. Low mass 12–16 mm thick panel board. Before starting the panelling, check the electric wiring and the reinforcements in the walls required by the heater and benches.
- E. Vent gap of about 3 mm between the wall and ceiling panel.
- F. The height of the sauna is usually 2100–2300 mm. The minimum height depends on the heater (see table 2). The space between the upper bench and ceiling should not exceed 1200 mm.
- G. Use floor coverings made of ceramic materials and dark joint grouts. Particles disintegrating from the sauna stones and impurities in the sauna water may stain and/or damage sensitive floor coverings.

**NOTE!** Check from the fire authorities which parts of the firewall can be insulated. Flues which are in use must not be insulated.

**NOTE!** Light protective covers which are installed directly to the wall or ceiling may be a fire risk.

**NOTE!** Make sure that the water dripping onto the sauna floor enters the floor drain.

#### 2.1.1. Blackening of the Sauna Walls

It is perfectly normal for the wooden surfaces of the sauna room to blacken in time. The blackening may be accelerated by

- sunlight
- heat from the heater
- protective agents on the walls (protective agents have a poor heat resistance level)
- fine particles disintegrating from the sauna stones which rise with the air flow.

### 2.2. Sauna Room Ventilation

The air in the sauna room should change six times per hour. Figure 8 illustrates different sauna room ventilation options.

## 2. SAUNAKABINE

### 2.1. Struktur der Saunakabine

- A. Isolierwolle, Stärke 50–100 mm. Die Saunakabine muss sorgfältig isoliert werden, damit der Ofen nicht zu viel Leistung erbringen muss.
- B. Feuchtigkeitsschutz, z.B. Aluminiumpapier. Die glänzende Seite des Papiers muss zur Sauna zeigen. Nähte mit Aluminiumband abdichten.
- C. Etwa 10 mm Luft zwischen Feuchtigkeitsschutz und Täfelung (Empfehlung).
- D. Leichtes, 12–16 mm starkes Täfelbrett. Vor Beginn der Täfelung elektrische Verkabelung

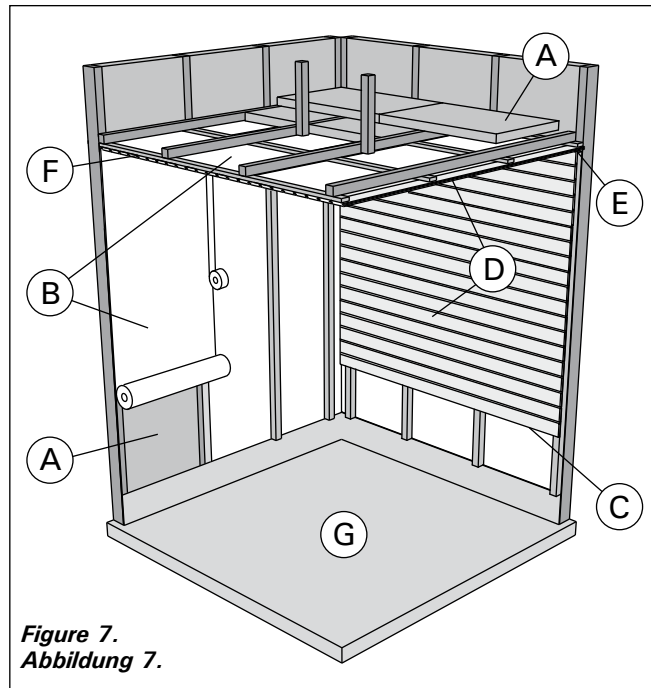


Figure 7.  
Abbildung 7.

und für Ofen und Bänke benötigte Verstärkungen in den Wänden überprüfen.

- E. Etwa 3 mm Luft zwischen Wand und Deckentäfelung.
- F. Die Höhe der Sauna ist normalerweise 2100–2300 mm. Die Mindesthöhe hängt vom Ofen ab (siehe Tabelle 2). Der Abstand zwischen oberer Bank und Decke sollte höchstens 1200 mm betragen.
- G. Bodenabdeckungen aus Keramik und dunkle Zementschlämme verwenden. Aus den Saunasteinen entweichende Partikel und Verunreinigungen im Wasser können sensible Böden verfärben oder beschädigen.

**ACHTUNG!** Fragen Sie die Behörden, welcher Teil der feuerfesten Wand isoliert werden kann. Rauchfänge, die benutzt werden, dürfen nicht isoliert werden.

**ACHTUNG!** Leichte, direkt an Wand oder Decke angebrachte Schutzabdeckungen sind ein Brandrisiko.

**ACHTUNG!** Auf den Boden der Sauna fließendes Wasser muss in den Abfluss geleitet werden.

#### 2.1.1. Schwärzung der Saunawände

Es ist ganz normal, wenn sich die Holzoberflächen einer Sauna mit der Zeit verfärben. Die Schwärzung wird beschleunigt durch

- Sonnenlicht
- Hitze des Ofens
- Täfelungsschutz an den Wänden (mit geringem Hitzewiderstand)
- Feinpartikel, die aus den zerfallenden Saunasteinen in die Luft entweichen.

### 2.2. Belüftung der Saunakabine

Die Saunaluft sollte sechsmal pro Stunde ausgetauscht werden. Abb. 8 zeigt verschiedene Optionen der Saunabelüftung.

### Mechanical ventilation Maschinelle Ventilation

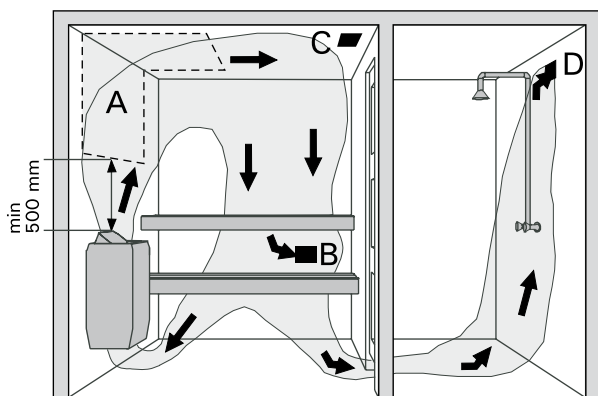
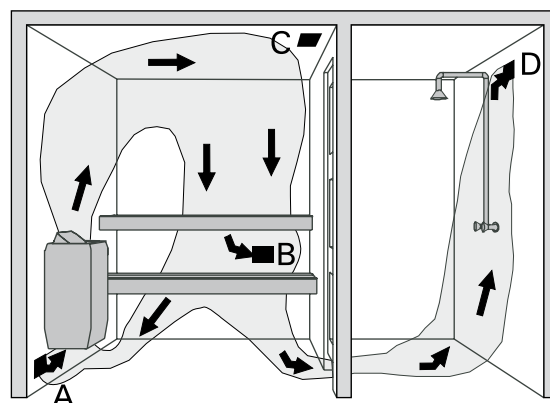


Figure 8.  
Abbildung 8.

### Natural ventilation Natürliche Ventilation



- A. Supply air vent location. If mechanical exhaust ventilation is used, place the supply air vent above the heater. If gravity exhaust ventilation is used, place the supply air vent below or next to the heater. The diameter of the supply air pipe must be 50–100 mm. **Do not place the supply air vent so that the air flow cools the temperature sensor (see the temperature sensor installation instructions in the control unit installation instructions)!**
- B. Exhaust air vent. Place the exhaust air vent near the floor, as far away from the heater as possible. The diameter of the exhaust air pipe should be twice the diameter of the supply air pipe.
- C. Optional vent for drying (closed during heating and bathing). The sauna can also be dried by leaving the door open after bathing.
- D. If the exhaust air vent is in the washroom, the gap underneath the sauna door must be at least 100 mm. Mechanical exhaust ventilation is mandatory.

### 2.3. Heater Output

When the walls and ceiling are covered with panels and insulation behind the panels is adequate, the heater output is defined according to the volume of the sauna. Non-insulated walls (brick, glass block, glass, concrete, tile, etc.) increase the need for heater output. Add 1,2 m<sup>3</sup> to the volume of the sauna for each non-insulated wall square meter. For example, a 10 m<sup>3</sup> sauna room with a glass door equals the output requirement of about a 12 m<sup>3</sup> sauna room. If the sauna room has log walls, multiply the sauna's volume by 1,5. Choose the correct heater output from Table 2.

### 2.4. Sauna Room Hygiene

Bench towels should be used during bathing to prevent sweat from getting onto the benches.

The benches, walls and floor of the sauna should be washed thoroughly at least every six months. Use a scrubbing brush and sauna detergent.

Wipe dust and dirt from the heater with a damp cloth. Remove lime stains from the heater using a 10% citric acid solution and rinse.

- A. Luftzufuhr. Bei mechanischer Entlüftung Luftzufuhr über dem Ofen anbringen. Bei Schwerkraftentlüftung Luftzufuhr unter oder neben dem Ofen anbringen. Der Durchmesser des Luftzufuhrrohres muss 50–100 mm betragen. **Luftzufuhr nicht so anbringen, dass sie den Temperaturfühler abkühlt (zur Anbringung des Temperaturfühlers siehe Installationsanweisungen des Steuergeräts)!**
- B. Entlüftung. Entlüftung in Bodennähe anbringen, so weit weg vom Ofen wie möglich. Der Durchmesser des Entlüftungsrohres sollte doppelt so groß sein wie bei der Luftzufuhr.
- C. Optionale Lüftung zum Trocknen (während Heizung und Bad geschlossen). Die Sauna kann auch durch die offene Tür getrocknet werden.
- D. Wenn die Entlüftung im Waschraum liegt, muss die Lücke unter der Saunatur mindestens 100 mm betragen. Mechanische Entlüftung ist Pflicht.

### 2.3. Leistungsabgabe des Ofens

Wenn Wand und Decke vertäfelt und ausreichend isoliert sind, richtet sich die Leistungsabgabe des Ofens nach dem Volumen der Sauna. Nicht isolierte Wände (Stein, Glasbausteine, Glas, Beton, Kacheln) erhöhen die benötigte Ofenleistung. Jeder Quadratmeter nicht isolierter Wand entspricht 1,2 m<sup>3</sup> mehr Saunavolumen. Eine 10 m<sup>3</sup> große Saunakabine mit Glastür z.B. entspricht in der Leistungsabgabe einer 12 m<sup>3</sup> großen Sauna. Bei Balkenwänden Saunavolumen mit 1,5 multiplizieren. Korrekte Leistungsabgabe des Ofens aus Tabelle 2 wählen.

### 2.4. Hygiene der Saunakabine

Liegetücher benutzen, um die Bänke vor Schweiß zu schützen.

Bänke, Wände und Boden der Sauna mindestens alle sechs Monate waschen. Bürste und Saunareinigungsmittel verwenden.

Staub und Schmutz vom Ofen mit feuchtem Tuch abwischen. Kalkablagerungen am Ofen mit 10 % Zitronensäure entfernen und spülen.

### 3. INSTRUCTIONS FOR INSTALLATION

#### 3.1. Prior to Installation

Prior to installing the heater, study the instructions for installation, as well as checking the following points:

- The heater power should be suitable for the sauna room volume. Table 2 shows the directive minimum and maximum volumes for each heater output. A precondition for the given values is that the sauna room has well heatinsulated walls and a ceiling with timber cladding.
- Are there a sufficient number of high quality sauna stones?
- Is the supply voltage suitable for the heater?
- The fuses and the connection cables conform with valid regulations and their dimensions are in accordance with table 2.
- If the house is heated by electricity, does the pilot circuit (contactor) require a supplementary relay to make the pilot function potentialfree, because voltage control is transmitted from the heater when it is switched on?
- The location of the heater fulfils the minimum requirements concerning safety distances given in fig. 9.

It is absolutely necessary to ensure that the installation is carried out according to these values. Neglecting them can cause a risk of fire.

**Note!** Only one electrical heater may be installed in the sauna room.

#### 3.2. Installation Place and Floor-Attachment of Heater

The AFB heater is fixed to the floor. It can be directly placed on a wooden floor provided that the effect of the heater's weight of approx. 130 kg on the substructure is taken into consideration. Place the heater on its platform in a straight orientation on its adjustable feet, and fasten it to the platform at opposite corners using the fasteners supplied with the heater.

Install the heater so that the operating switches are easy to use and it is easy to throw water on the stones.

The heater should be positioned so that the heater lid directs the steam from the hot stones to one side and not directly towards the bathers.

### 3. INSTALLATIONSANLEITUNG

#### 3.1. Vor der Montage

Bevor Sie den Saunaofen installieren, lesen Sie die Montageanleitung und überprüfen Sie folgende Dinge:

- Die Leistung des Saunaofens muß auf das Volumen der Saunakabine abgestimmt sein. In Tabelle 2 sind die minimalen und maximalen Volumenspezifikationen für die jeweiligen Saunaofenleistungen angegeben. Die Volumenwerte der Tabelle setzen gut wärmeisolierte Wand- und Deckenflächen mit Holzpaneelen voraus.
- Sind genug Saunaofensteine von guter Qualität vorhanden?
- Ist die Netzspannung für den Saunaofen geeignet?
- Falls das Haus elektrisch beheizt wird, benötigt der Steuerkreis (Kontaktor) der Heizung ein Zwischenrelais, um die Steuerfunktion auf potentialfrei zu stellen, da vom Saunaofen bei Gebrauch eine Spannungssteuerung übertragen wird.
- Der Montageort des Ofens erfüllt die in Abb.9 angegebenen Sicherheitsmindestabstände.

**Diese Abstände müssen unbedingt eingehalten werden, da ein Abweichen Brandgefahr verursacht. Achtung! In einer Sauna darf nur ein Saunaofen installiert werden.**

#### 3.2. Installationsort des Saunaofens und Montage am Boden

Der AFB-Saunaofen ist ein Standmodell. Der Ofen kann direkt auf einem Holzboden montiert werden, dabei muß jedoch die Wirkung des Gewichts von 130 kg auf die Bodenstrukturen berücksichtigt werden. Stellen Sie den Saunaofen mit seinen justierbaren Füßen direkt auf seinen Untergrund und befestigen Sie den Saunaofen an den gegenüberliegenden Ecken mit den mitgelieferten Befestigungsteilen an seinem Untergrund.

Den Saunaofen so montieren, daß die Betriebschalter leicht zugänglich sind und leicht Wasser aufgegossen werden kann.

Der Saunaofen sollte so ausgerichtet werden, daß der Aufgußleiter (der Saunaofendeckel) den von

Heater/Ofen Model and dimensions Modell und Masse	Output Leistung	Standby power Standby Betrieb	Sauna room Saunakabine			Supply voltage Netzspannung 400 V 3N ~		Supply voltage Netzspannung 230 V 1N ~	
			Cubic vol. Rauminhalt	Height Höhe	Connecting cable/ Anschlußkabel	Fuse Sicherung	Connecting cable/ Anschlußkabel	Fuse Sicherung	
Width/Breite 500 mm Depth/Tiefe 535 mm Height/Höhe 830 mm Weight/Gewicht 30 kg Stones/Steine ca 100 kg	kW	W	min m <sup>3</sup>	max m <sup>3</sup>	min mm	mm <sup>2</sup>	A	mm <sup>2</sup>	A
See item 2.3. Siehe Kap. 2.3.						See fig. 11. The measurements apply to the connection cable only! Siehe Abb. 11. Die Messungen beziehen sich ausschließlich auf das Anschlußkabel!			
AFB4	4,0	440	5	8	1900	5 x 1,5	3 x 10 A	3 x 6	1 x 25 A
AFB6	6,0	660	7	12	1900	5 x 1,5	3 x 10 A	3 x 6	1 x 35 A
AFB9	9,0	1000	10	15	1900	5 x 2,5	3 x 16 A	3 x 10	1 x 50 A

**Table 2. Installation details of a AFB-heater**

**Tabelle 2. Montageinformationen zum AFB-Saunaofen**

### 3.3. Installation of the Heater in a Recess

The heater can be mounted in a recess with a minimum height of 1900 mm. See figure 10.

### 3.4. Safety Railing

If a safety railing is built around the heater, the minimum distances given in figure 9 must be observed.

### 3.5. Electrical Connections

The heater may only be connected to the electrical network in accordance with the current regulations by an authorised, professional electrician.

The electrical connections must be made as specified in the installation instructions.

In addition to the power feed, the terminal strip of the heater also features an additional connector unit (P) for external live control of electric heating. See figure 12.

The control cable for electrical heating is brought directly into the junction box of the heater, and from there to the terminal block of the heater along a rubber cable with the same thickness as that of the connection wire. For example, a cable suitable for a 6 kW heater is 2 x 1,5 mm<sup>2</sup> H07RN-F.

The heater is semi-stationarily connected to the junction box on the sauna wall. The connection cable must be of rubber cable type H07RN-F or its equivalent.

**NOTE!** Due to thermal embrittlement, the use of PVC-insulated wire as the connection cable of the heater is forbidden. The junction box must be splashproof, and its maximum height from the floor must not exceed 50 cm.

If the connection and installation cables are higher than 100 cm from the floor in the sauna or inside the sauna room walls, they must be able to endure a minimum temperature of 170 °C when loaded (for example, SSJ). Electrical equipment installed high-

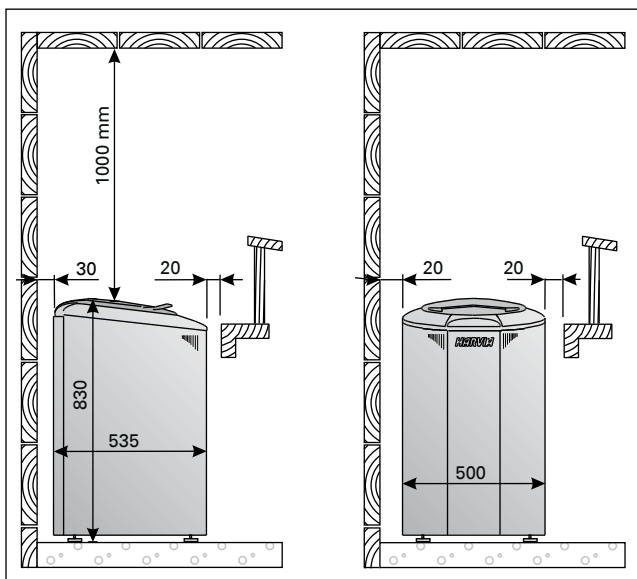


Figure 9. Minimum safety distances from the heater (mm)

Abbildung 9. Minimum Sicherheitsmindestabstände des Saunaofens (mm)

den heißen Steinen kommenden Wasserdampf zur Seite und nicht direkt in Richtung der Badenden lenkt.

### 3.3. Installation des Saunaofens in einer Nische

Der Saunaofen kann in einer Wandnische angebracht werden, deren Höhe min. 1900 mm beträgt. Siehe Abb. 10.

### 3.4. Schutzgeländer

Falls um den Saunaofen ein Schutzgeländer gebaut wird, muß dies unter Berücksichtigung der in Abb. 9 angegebenen Mindestsicherheitsabstände geschehen.

### 3.5. Elektroanschlüsse

Der Anschluß des Saunaofens ans Stromnetz darf nur von einem zugelassenen Elektromonteur unter Beachtung der gültigen Vorschriften ausgeführt werden.

Die elektrischen Anschlüsse müssen gemäß der Montageanleitung erfolgen.

Auf der Klemmleiste des Saunaofens befindet sich neben dem Netzanschluss ein weiterer Anschluss (P) für eine externe spannungsführende Steuerung der Elektroheizung vom Saunaofen aus. Siehe Abb. 12.

Das Steuerungskabel für die Elektroheizung wird direkt zur Klemmdose des Saunaofens gelegt und von dort aus ein Gummikabel der gleichen Stärke weiter zur Reihenklemme des Saunaofens. Beispielsweise ist ein für einen 6 kW Ofen passendes Kabel ein 2 x 1,5 mm<sup>2</sup> H07RN-F.

Der Saunaofen wird halbfest an die Klemmdose an der Saunawand befestigt. Als Anschlußkabel wird ein Gummikabel vom Typ H07RN-F oder ein entsprechendes Kabel verwendet.

**ACHTUNG!** PVC-isolierte Kabel dürfen wegen ihrer schlechten Hitzebeständigkeit nicht als Anschlußkabel des Saunaofens verwendet werden. Die Klemmdose muß spritzwasserfest sein und darf höchstens 50 cm über dem Fußboden angebracht werden.

Falls der Anschluß oder die Montagekabel in die Sauna oder die Saunawände in einer Höhe über 100 cm über dem Boden münden, müssen sie bela-

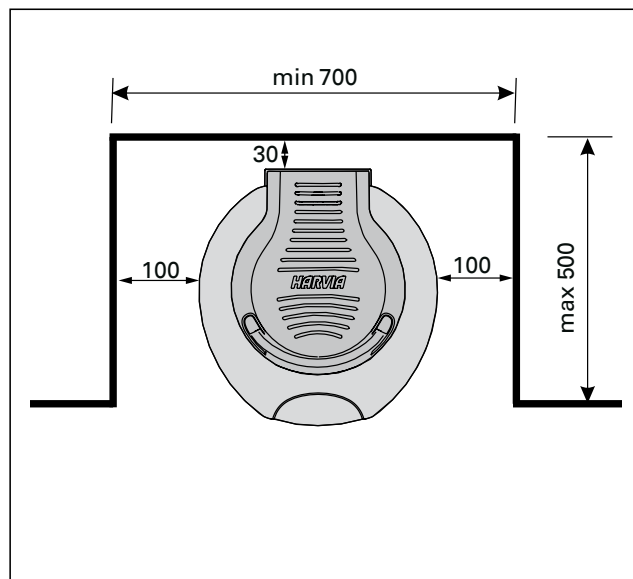


Figure 10. Installation of the heater in a recess  
Abbildung 10. Montage des Saunaofens in einer Wandnische



er than 100 centimetres from the sauna floor must be approved for use in a temperature of 125 °C (marking T125).

Further instructions concerning exceptional installations can be obtained from local electrical authorities.

### 3.5.1. Installing the Control Panel

The control panel is splashproof and has a small operating voltage. The panel can be installed in the washing or dressing room, or in the living quarters. If the panel is installed in the sauna room, see the minimum safety distances from Figure 13.

Conductor tubing ( $\varnothing$  30 mm) inside the wall structure allows you to thread the data cable hidden within the wall – otherwise the installation will have to be on the wall surface.

### 3.6. Electric heater insulation resistance

When performing the final inspection of the electrical installations, a "leakage" may be detected when measuring the heater's insulation resistance. The reason for this is that the insulating material of the heating resistors has absorbed moisture from the air (storage transport). After operating the heater for a few times, the moisture will be removed from the resistors.

**Do not connect the power feed for the heater through the RCD (residual current device)!**

stet mindestens eine Temperatur von 170 °C aushalten (z.B. SSJ). Elektrogeräte, die höher als 100 cm vom Saunaboden angebracht werden, müssen für den Gebrauch bei 125 °C Umgebungstemperatur zugelassen sein (Vermerk T125).

Genauere Anweisungen zu abweichenden Montagen erhalten Sie von den für Elektroinstallationen verantwortlichen lokalen Behörden.

### 3.5.1. Montage des Bedienfeldes

Das Bedienfeld ist spritzwassergeschützt und hat eine niedrige Betriebsspannung. Das Bedienfeld kann im Wasch-, Umkleide- oder Wohnraum montiert werden. Falls das Bedienfeld in der Saunakabine installiert ist, beachten Sie die Sicherheitsabstände in Abbildung 13.

Mit Hilfe der Kabelverrohrung ( $\varnothing$  30 mm) in den Wandkonstruktionen lässt sich das Kabel verdeckt zur Montagestelle des Bedienfeldes legen, andernfalls ist eine Oberflächeninstallation durchzuführen.

### 3.6. Isolationswiderstand des Elektrosaunaofens

Bei der Endkontrolle der Elektroinstallationen kann bei der Messung des Isolationswiderstandes ein "Leck" auftreten, was darauf zurückzuführen ist, daß Feuchtigkeit aus der Luft in das Isolationsmaterial der Heizwiderstände eingetreten ist (bei Lagerung und Transport). Die Feuchtigkeit entweicht aus den Widerständen nach zwei Erwärmungen.

**Schalten Sie den Netzstrom des Elektrosaunaofens nicht über den Fehlerstromschalter ein!**

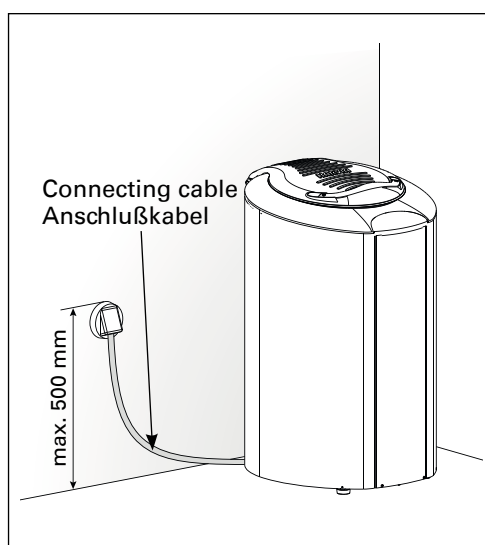


Figure 11. Connections of the heater  
Abbildung 11. Anschluß des Saunaofens

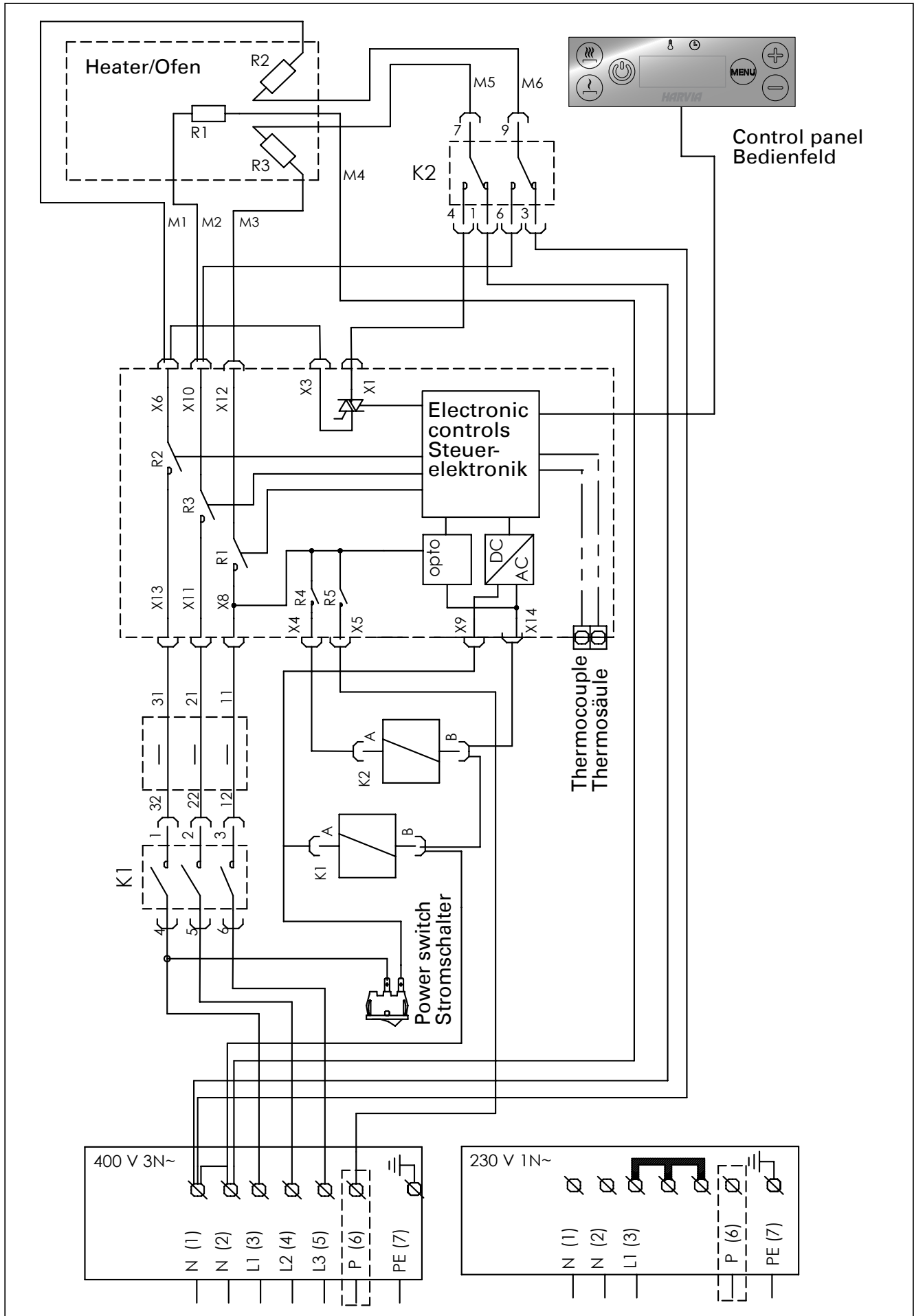
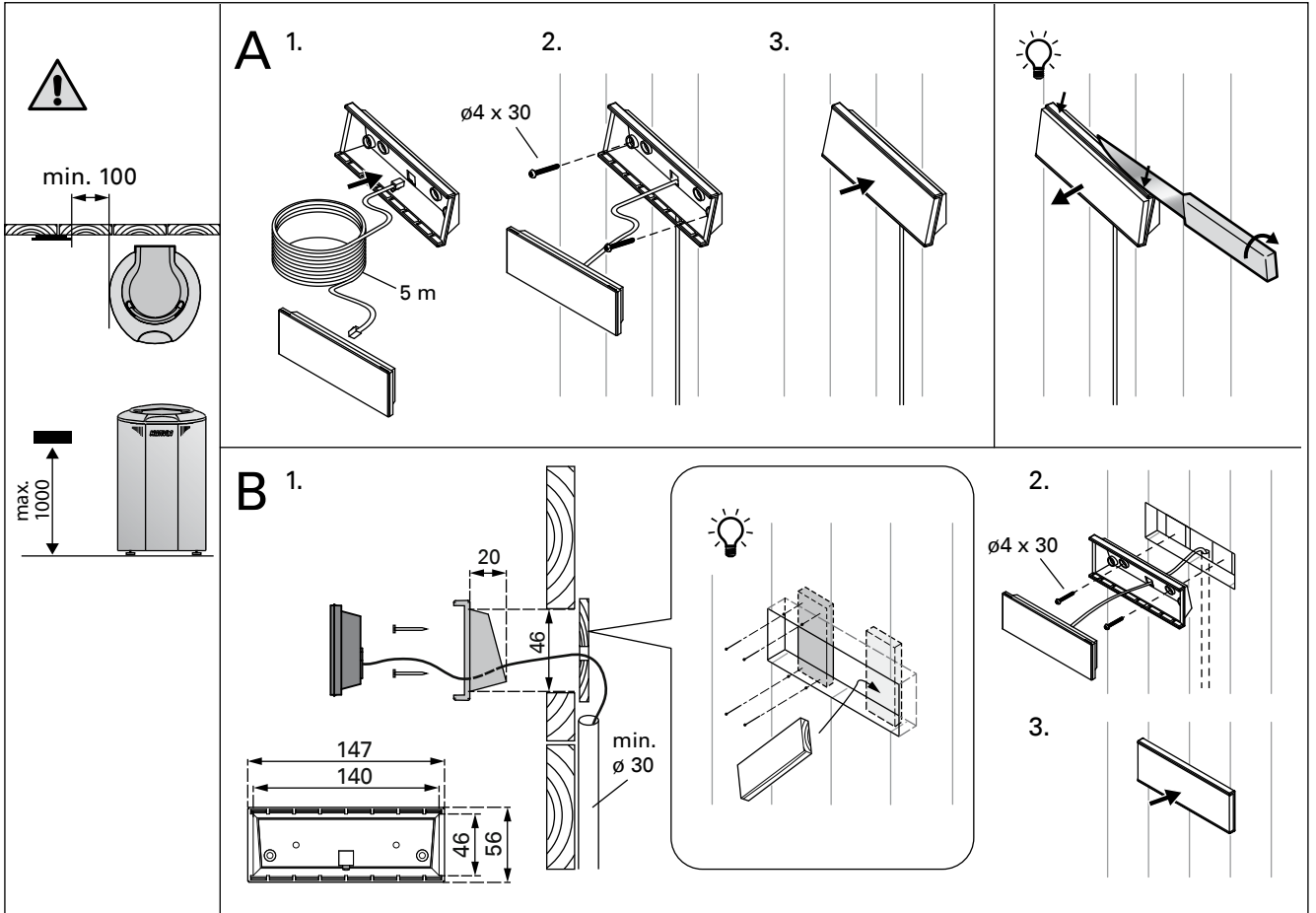


Figure 12. Electrical connections of heater  
 Abbildung 12. Elektroanschlüsse der Saunaöfen



**Figure 13. Installing the control panel (all dimensions in millimeters)**  
**Abbildung 13. Montage des Bedienfeldes (alle Abmessungen in Millimetern)**

Harvia heater model / Harvia-Ofenmodell

 AFB4

 AFB6

 AFB9

Serial number / Seriennummer

---

Date of purchase / Kaufdatum

---

Original purchaser / Ursprünglicher Käufer

---

Address / Adresse

---

Purchased from / Gekauft bei

---

Signature of the installer/  
Datum der Elektroinstallation

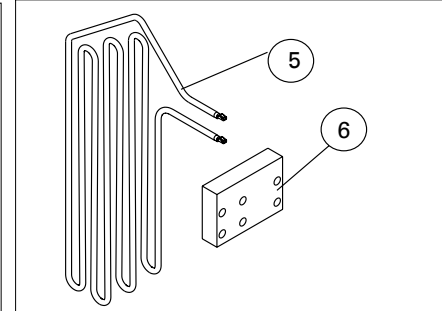
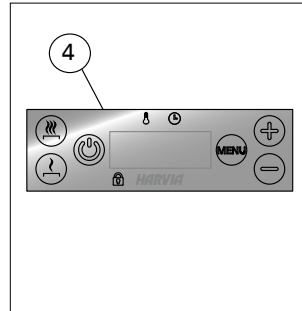
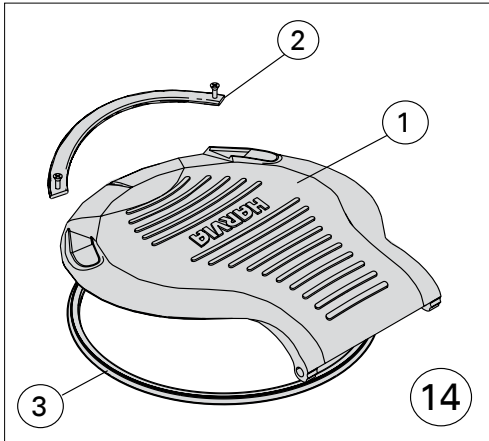
---

Date of electrical installation /  
Unterschrift des Installateurs

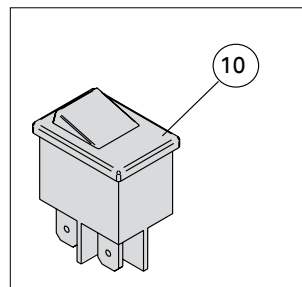
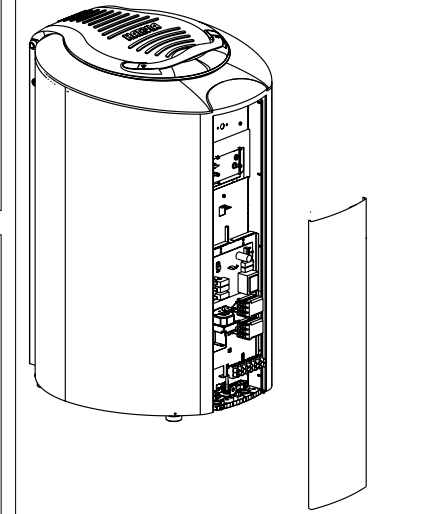
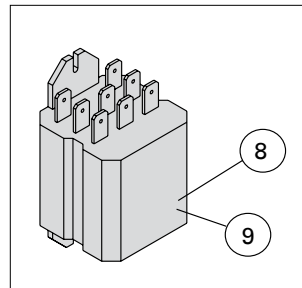
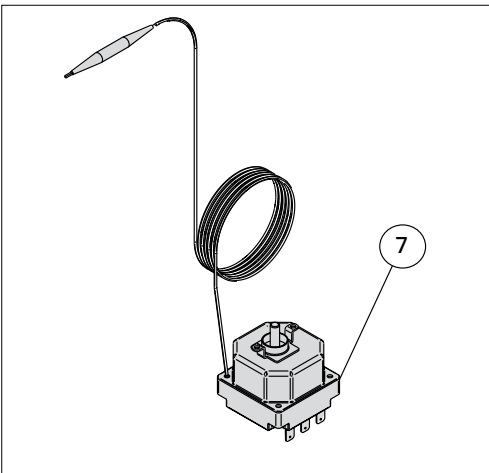
---

## 4. SPARE PARTS

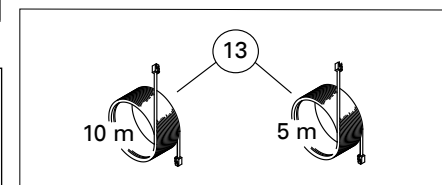
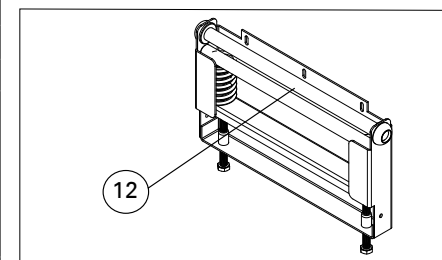
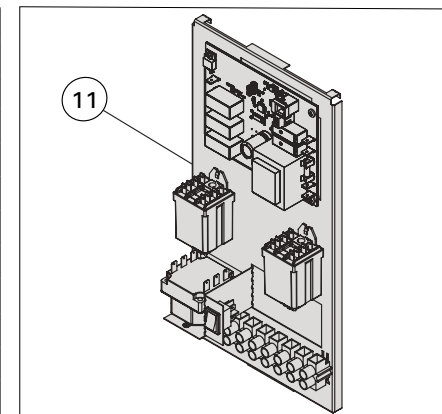
## 4. ERSATZTEILE



Parts to be removed when replacing the heating elements:/ Teile, die beim Austausch von Heizelementen gelöst werden müssen:



1.	Cover/Deckel	WX272
2.	Handle/Griff	ZSF-210
3.	Gasket/Dichtung	ZSF-230
4.	Control panel/Bedienfeld	WX611
5.	Heating element/Heizelement 1333 W	ZSF-20
	Heating element/Heizelement 2000 W	ZSF-30
	Heating element/Heizelement 3000 W	ZSF-50
6.	Insulation of heating element/ Isolierung der Heizelementöffnung	ZSF-510
7.	Overheat protector/Überhitzungsschutz	ZSF-710
8.	Contactator/Kontaktgeber K1	WX207
9.	Contactator/Kontaktgeber K2	WX208
10.	Electric switch/Stromschalter der Elektronik	ZSK-684
11.	Circuit board/Platine	WX612
12.	Cover hinge mechanism/Abdeckung Gelenkscharnier	WX260
13.	Data cable extension 10 m (optional)/ Verlängerungskabel 10 m (wahlweise)	WX313
	Data cable 5 m/ Datenkabel 5 m	WX311
	Data cable 10 m (optional)/ Datenkabel 10 m (wahlweise)	WX315
14.	Hatch/Luke	WX272



We recommend to use only the manufacturer's spare parts.  
Es dürfen ausschließlich die Ersatzteile des Herstellers verwendet werden.



**Hei!** Forte-kiukaasta on saatavana **pikakäyttöohje** kiinnitettäväksi esim. saunan tai pesu-/pukuhuoneen seinään. Se on painettu kosteuden kestävälle materiaalille. Ohje on kielillä suomi, ruotsi, englanti, saksa, ranska, venäjä ja viro. Ohjeen koko on 16 x 16 cm.

Tilaa maksuton pikaohje Harvialta puhelimitse, sähköpostilla yhteystietojesi kera tai postittamalla tämä kuponki.

**Hej!** Det finns en **snabbinstruktion** för bastuaggregatet Forte som kan fästas t.ex. på väggen i bastun eller i tvätt-/omklädningsrummet. Snabbinstruktionen är tryckt på fukttåligt material. Anvisningen är på finska, svenska, engelska, tyska, franska, ryska och estniska.

Beställ anvisningen från Harvia via telefon, epost med dina kontaktuppgifter eller posta denna kupong.

**Hello!** A quick instruction guide is available for the Forte heater and can be fastened to the wall of the sauna, washing or changing room. The guide is printed on waterproof material. It is available in Finnish, Swedish, English, German, French, Russian and Estonian. Its size is 16 x 16 cm.

You can order your quick instruction guide from Harvia free of charge by phone, e-mailing your contacts or mailing this coupon.

**Hallo!** Für den Forte-Saunaofen ist eine **Kurzanleitung** erhältlich, die Sie z. B. an der Wand der Sauna oder des Wasch-/Ankleideraums anbringen können. Die Anleitung ist auf feuchtigkeits-beständigem Material gedruckt. Es ist in Finnisch, Schwedisch, Englisch, Deutsch, Französisch, Russisch und Estnisch erhältlich. Die Größe ist 16x16cm.

Sie können Ihre Kurzanleitung kostenlos per Telefon, per E-Mail, oder durch Sendung dieses Coupons bestellen.

**Bonjour !** Il existe un **guide de référence rapide** pour le poêle Forte, qui peut être apposé sur la paroi du sauna, des douches ou des vestiaires. Ce guide est imprimé sur un support imperméable. Il est disponible en finnois, suédois, anglais, allemand, français, russe et estonien. Sa taille est de 16x16cm.

Vous pouvez commander gratuitement votre guide de référence rapide en contactant Harvia par téléphone, par e-mail ou par courrier.

**Здравствуйте!** Предлагаем Вашему вниманию краткую инструкцию для каменки Forte, которую можно разместить на стенке сауны, парилки или предбанника. Инструкция отпечатана на влагостойком материале. Она доступна на финском, шведском, английском, немецком, французском, русском и эстонском языках. Размеры инструкции - 16 x 16 см.

Вы можете заказать эту инструкцию на Harvia бесплатно, позвонив по телефону, сообщив Ваши координаты по e-mail, либо выслав этот купон почтой.

**Tere!** Forte kerise jaoks on saadaval **lühijuhend**, mille saab kinnitada sauna, pesu- või riietusruumi seinale. Juhend on trükitud veekindlale materjalile. Juhend on saadaval soome, rootsi, inglise, prantsuse, vene ja eesti keeles. Juhendi mõõtmed on 16 x 16 cm.

Lühijuhendi saate tellida Harviast tasuta kas telefoni ja e-kirja teel, või saates postiga selle blanketi.



**Yhteystietosi/Kontaktinformation/Your contact information/Ihre Kontaktinformationen/Vos coordonnées/Ваши контактные данные/Teie kontaktandmed:**

---



---



---



---

**Kieli/Språk/Language/Sprache/Langue/Язык/Keel**

- suomi/finska/Finnish/Finnisch/finnois/Финский/soome
- ruotsi/svenska/Swedish/Schwedisch/suédois/Шведский/rootsi
- englanti/engelska/English/Englisch/anglais/Английский/inglise
- saksa/tyska/German/Deutsch/allemand/Немецкий/saksa
- ranska/fransk/French/Französisch/français/Французский/prantsuse
- venäjä/ryska/Russian/Russisch/russe/Русский/vene
- viro/estniska/Estonian/Estnisch/estonien/Эстонский/eesti

**Postita/Sicka per post/Mail/Postanschrift/Envoyer par la poste/По почте/Post:**  
Harvia Oy, PL 12, FI-40951 Muurame

**Lähetä sähköpostia/Sicka per e-post/Send email/E-Mail/Envoyer un e-mail/По электронной почте/E-post:**  
harvia@harvia.fi

**Soita/Ring/Call/Telefon/Appeler/По телефону/Telefon:**  
+358 207 464 000

**www.harvia.fi**